

RAIL D'ÉCLAIRAGE

ALTIS MINI

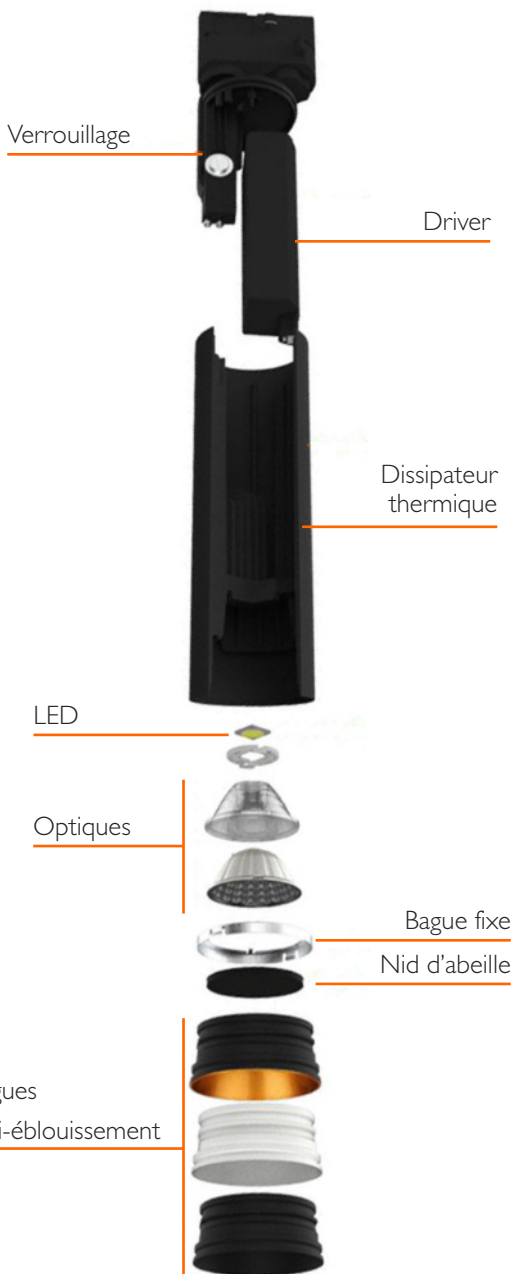
Applications

Idéal pour l'éclairage magasin, musée, vitrines.

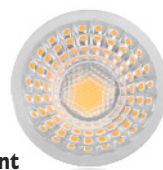
Description

ALTIS est une solution très performante pour créer un éclairage dirigé.

Faible UGR, offrant un confort visuel élevé, le design du bras rend le positionnement précis et durable. Le corps en aluminium moulé sous pression permet une excellente dissipation thermique. La conception mécanique très élaborée facilite le montage et démontage des accessoires. Des bagues anti-éblouissement existent en plusieurs couleurs. Disponible avec lentille anti-éblouissement. Gradable par la tension. Garantie 3 ans.



Lentille anti-éblouissement



Dimensions	150 x 70 mm - Ø 50 mm
Structure	ALUMINIUM
Indice de protection	IP 20
Raccordement	Adaptateur rail 1 allumage
Type de LED	COB
Puissance LED	10W
Angle de rayonnement	Lentilles 15° / 24° / 36° / 60°
Maintien du flux lumineux	à 25000 heures L90B10 à 50000 heures L80B40 à 70000 heures L70B50
Température de couleur °K	2700K / 3000K / 4000K
Indice de rendu des couleurs	>80 / >90 / >95
Flux nominal	1118 lm ~ 1423 lm
Efficacité nominale	111 lm/W ~ 142 lm/W
Flux utile	854 lm ~ 1095 lm
Efficacité utile	85 lm/W ~ 110 lm/W
Tension de fonctionnement	220-240V
Température de fonct.	-30° à 50°C
Facteur de puissance	95
Risque photobiologique	RG0
Conformité	CE, EN60598-1
Garantie	3 ans




RÉFÉRENCE À CONFIGURER 1+2+3+4+5+6

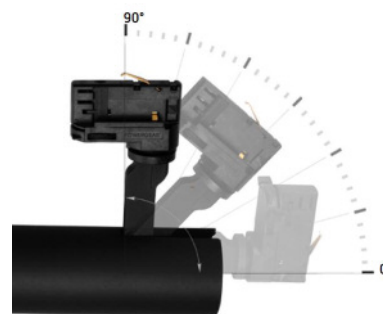
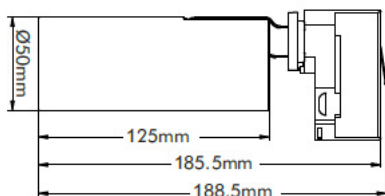
1	PUISSANCE	2	T° COULEUR	3	COULEUR	4	OPTIQUE & ANGLE	5	COULEUR BAGUE	6	IRC
AL10	10W 850 lm / 1160 lm	BTC	2700 K	N	NOIR	L15	LENTILLE 15°	N	NOIR	-	>80
		BC	3000 K	B	BLANC	L24	LENTILLE 24°	B	BLANC	S	>90
		BN	4000 K	N°RAL	RAL	L36	LENTILLE 36°	O	OR	TS	>95
						L60	LENTILLE 60°				

ALTIS

Accessoires

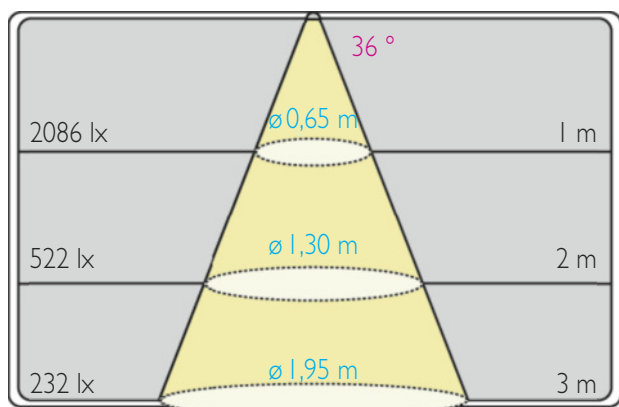
ALNA	Filtre nid d'abeille	
-------------	----------------------	---

Taille



Photométrie

AL10BTCL36



AL10BNL36

