

## RAIL D'ÉCLAIRAGE

# ALTIS



## Applications

Idéal pour l'éclairage magasin, musée.

## Description

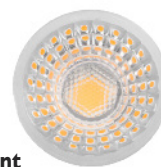
ALTIS est une solution très performante pour créer un éclairage dirigé.

Faible UGR, offrant un confort visuel élevé, le design du bras rend le positionnement précis et durable. Le corps en aluminium moulé sous pression permet une excellente dissipation thermique. La conception mécanique très élaborée facilite le montage et démontage des accessoires. Des bagues anti-éblouissement existent en plusieurs couleurs. Disponible avec réflecteur ou lentille anti-éblouissement. Gradable par la tension.

Garantie 3 ans.



Réflecteur



Lentille anti-éblouissement

Dimensions	250 x 70 mm - Ø 60 mm
Structure	ALUMINIUM
Indice de protection	IP 20
Raccordement	Rail 3 allumages
Puissance totale	27W
Type de LED	CITIZEN
Puissance LED	25W
Angle de rayonnement	Lentilles 18° / 24° / 36° / 60° Réflecteurs 15° / 25° / 38° / 60°
Durée de vie (L70)	40000 heures
Température de couleur °K	2700K / 3000K / 4000K
Indice de rendu des couleurs	80 / 90
Flux	1660 lm / 2515 lm
Tension de fonctionnement	220-240V
Température de fonct.	-30° à 50°C
Facteur de puissance	95
Rendement	68 lm/W / 105 lm/W
Conformité	CE, LVD, RoHS, EN60598-1
Garantie	3 ans



# RÉFÉRENCE À CONFIGURER 1+2+3+4+5+6

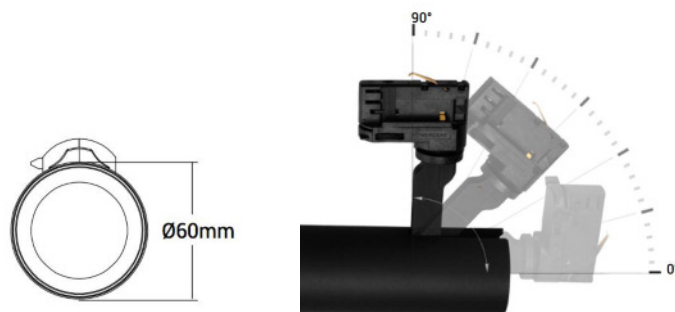
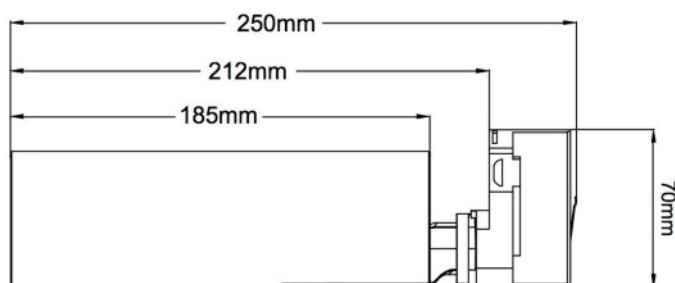
1	PUISSANCE	2	T° COULEUR	3	COULEUR	4	OPTIQUE & ANGLE	5	COULEUR BAGUE	6	IRC
AL25	25W 1660 lm / 2515 lm	BTC	2700 K	N	NOIR	R15	REFLECTEUR 15°	N	NOIR	-	>80
		BC	3000 K	B	BLANC	R25	REFLECTEUR 25°	B	BLANC	S	>90
		BN	4000 K	N°RAL	RAL	R38	REFLECTEUR 38°	O	OR		
					R60	REFLECTEUR 60°					
					L15	LENTILLE 15°					
					L24	LENTILLE 24°					
					L36	LENTILLE 36°					
					L60	LENTILLE 60°					

ALTIS

## Accessoires

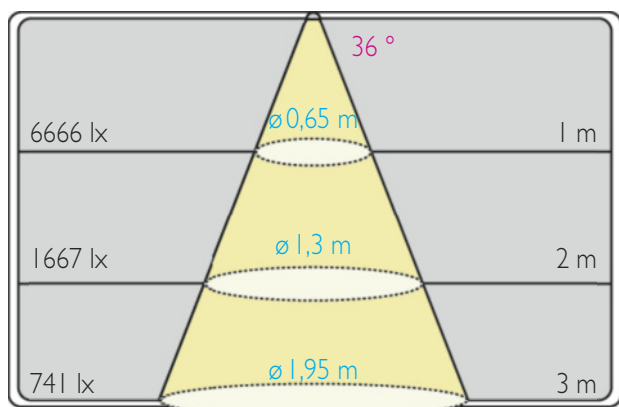


## Taille



## Photométrie

AL25BC•L36



AL25BC•R38

