

ALTO - Colerette design bi-color linéaire

Module 7W-Cadre encastrable-Enjoliveur M32 - Verre linéaire



Description

ALTO est une gamme d'encastres de taille moyenne conçue et assemblée en France, destinée à offrir un large choix de finition grâce à ses colerettes rondes, carrés et trimless.

Vous pourrez l'intégrer à tous vos projets exigeants en choisissant parmi 24 solutions d'optiques et en associant si vous le souhaitez nos filtres. une version IP65 vous permettra aussi de l'installer dans des lieux humides.

IP 44

IP 65

IRC >90



7 W/m

IRC >90



8 /10

INDICE DE RÉPARABILITÉ

Dimensions	Ø 51 - H 71 mm	Indice de rendu des couleurs	IRC >90
Structure	ALUMINIUM ET VERRE	Flux nominal	472 - 607 lm
Protection aux chocs	IK08	Efficacité nominale	105 - 135 lm/W
Raccordement	Connecteur DC /DC	Flux utile	405 - 513 lm
Type de pose	Encastrable	Efficacité utile	90 - 114 lm/W
Angle de rayonnement	Suivant optique 10° ~ 60°	Tension de fonctionnement	18V
Type de LED	BLX Vesta DTW - CREE CXB/CVA	Température de fonct.	-20° à 40°
Durée de vie (L70)	90 000 heures	Facteur de puissance	Suivant générateur de courant
Facteur maintenance flux lumineux	25 000 heures - L90B10	Risque photobiologique	RG-0 exempt de risque
	50 000 heures - L80B30	Conformité	EN60598-1
	70 000 heures - L70B40	Garantie	5 ans

EQUIVALENT

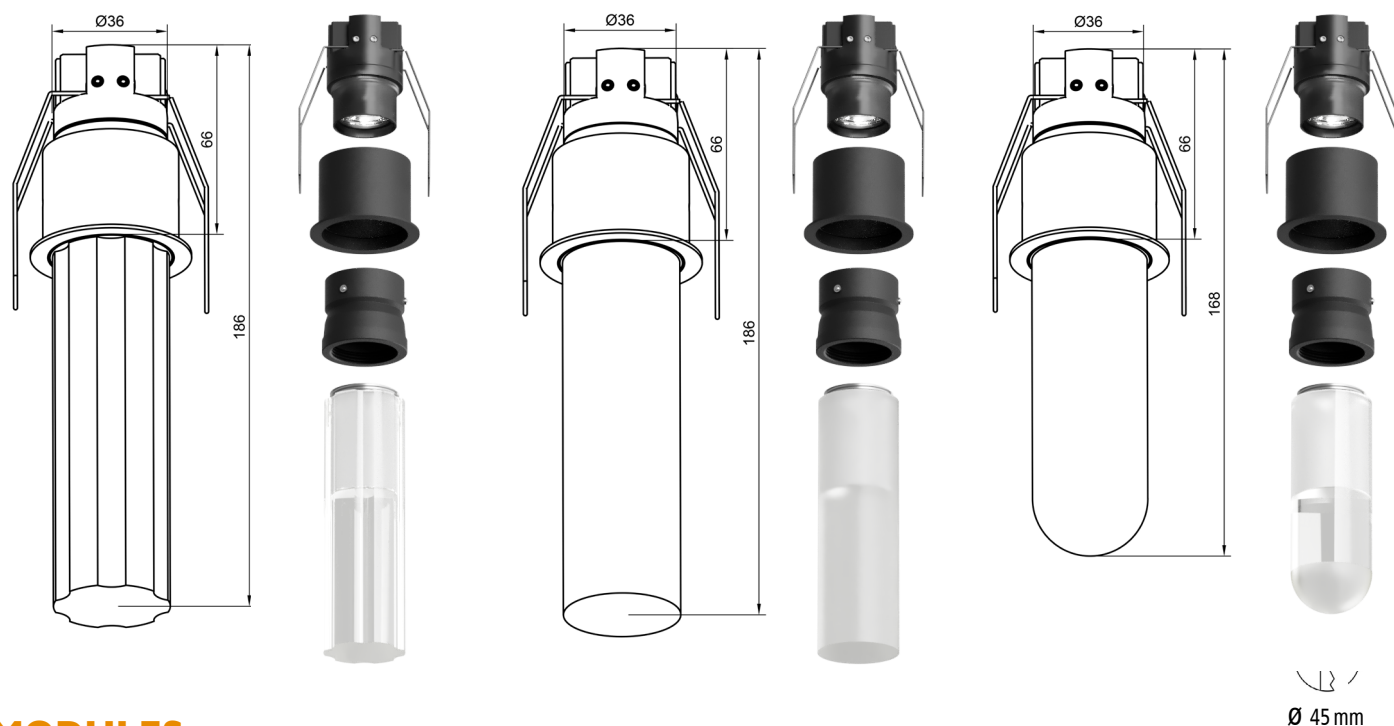
73 route du vieux village
06440 PEILLON - France

04 93 82 15 54
contact@sasequivalent.fr

www.votrelumieresurmesure.fr
Conditions générales de vente



Schéma



MODULES



IP44

IRC	PUISSANCE	TENSION LED	INTENSITÉ MAX	TEMPÉRATURES COULEURS	FLUX LUMINEUX	RÉFÉRENCES
>90	4,5 W	18V	250 MA	2700 K	486 lm	10001
>90	4,5 W	18V	250 MA	3000 K	545 lm	10002
>90	4,5 W	18V	250 MA	4000 K	615 lm	10003
>90	4,5 W	18V	250 MA	1800-2700 K	526 lm	10006
>90	4,5 W	18V	250 MA	1800-3000 K	554 lm	10007



IP65

IRC	PUISSANCE	TENSION LED	INTENSITÉ MAX	TEMPÉRATURES COULEURS	FLUX LUMINEUX	RÉFÉRENCES
>90	4,5 W	18V	250 MA	2700 K	486 lm	10071
>90	4,5 W	18V	250 MA	3000 K	545 lm	10072
>90	4,5 W	18V	250 MA	4000 K	615 lm	10073
>90	4,5 W	18V	250 MA	1800-2700 K	526 lm	10076
>90	4,5 W	18V	250 MA	1800-3000 K	554 lm	10077

OPTIQUES

GEMINI

Optique ø50mm



Look retro UGR<19
réflecteur texturé

	ANGLES	RÉFÉRENCES
Étroite	18°	10062
moyenne	24°	10063
Large	36°	10064
Super large	60°	10065

COLLERETTES



CADRE
Aluminium

■ Réf: 10019

□ Réf: 10020

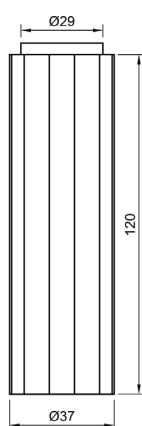


COLLERETTE
M32

■ Réf: 10036

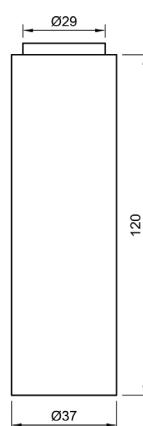
□ Réf: 10037

GÉNÉRATEURS DE COURANTS



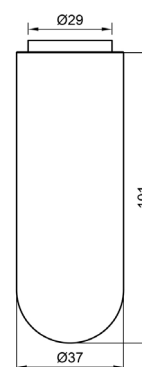
Référence : I0082

VERRE STILLA avec bague aluminium M32
Verre massif K9 translucide poli à la main, puits interne givré pour diffuser la lumière



Référence : I0083



VERRE HALO avec bague aluminium M32
Verre massif K9 translucide poli à la main, puits interne givré pour diffuser la lumière



Référence : I0084

VERRE AURORE avec bague aluminium M32
Verre massif K9 translucide poli à la main, puits interne givré pour diffuser la lumière

GÉNÉRATEURS DE COURANTS

	PUISSANCES	PROTECTION	INTENSITÉ DE RÉGAGE	TENSION	GRADATION	DIMENSION	RÉFÉRENCES
	10W	IP 20	250mA	Primaire AC 115~230V Secondaire DC10~42V	DÉBUT / FIN DE PHASE	135x20x30mm	60176
	12W	IP 20	250mA	Primaire AC 220~240V Secondaire DC10~45V	DALI	135x20x30mm	60131