



## Collerette 67

# MAGNÉTIQUE IP44

## Applications

Idéal pour l'éclairage résidentiel, magasin, circulation, bureau.

## Description

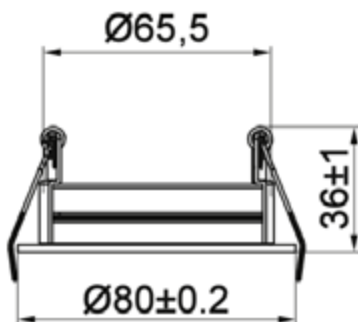
Collerette au format MR16, compatible Gu5,3 & Gu10.

La bague de pose permet, avec un scie cloche universelle

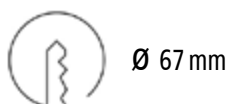
de 67mm, de réserver l'emplacement en évitant les dommages éventuels à la pose ou à la maintenance.

Cette bague est compatible avec toutes les collerettes de la gamme 67 et offre ainsi la possibilité de changer le modèle rapidement et sans effort ni outil.

Plusieurs finitions disponibles.



Dimensions	ø 80 - Hauteur 37 mm
Découpe	ø 67 - 70 mm
Structure	FONTE D'ALUMINIUM
Indice de protection	IP44
Finition	NOIR/BLANC
Conformité	CE
Garantie	2 ans



1

## BASE COLLERETTE FIXE MAGNÉTIQUE

BASE COLLERETTE  
FIXE MAGNÉTIQUE  
ALUMINIUM



Couleur

Référence

Noir

12219

Blanc

12220

2

## PLAQUE DE FINITION

Plaque asymétrique  
encastré



Couleur

Référence

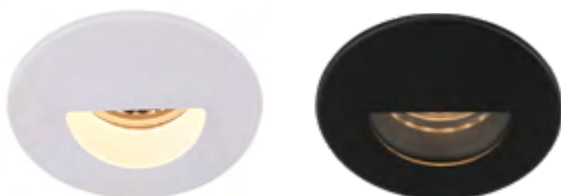
Noir

12222

Blanc

12221

Plaque demi cercle  
encastré



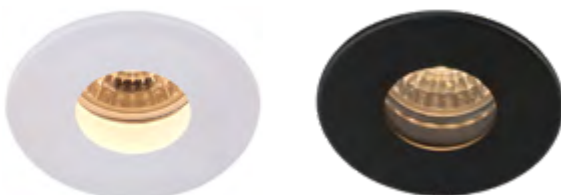
Noir

12224

Blanc

12223

Plaque pinole  
encastré



Noir

12226

Blanc

12225

Plaque standard  
encastré



Noir

12228

Blanc

12227