

SUSPENSION

DOUG

IP 65

IK 08

IRC
>95



Applications

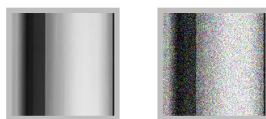
Idéal pour éclairer les milieux exigeants ou la résistance est prioritaire sans sacrifier le design.

Description

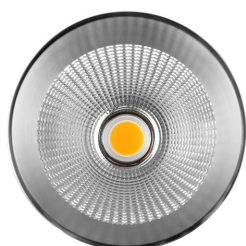
Luminaire suspendu étanche, sa coque en acier inoxydable 316L lui confère une parfaite résistance à la corrosion.

Disponible en 15 et 20W avec plusieurs optiques 12°, 24°, 36°, 60° et IRC >80, >90, >95

Existe en 4 hauteurs et 2 finitions, chromé ou brossé.



Dimensions	Ø120 mm - H 200/250/300/400 mm Fil 1220 mm - Socle Ø120 mm - H 40 mm
Structure	INOX 316L
Indice de protection	IP 65
Protection aux chocs	IK 08
Raccordement	BORNIER AUTOMATIQUE
Puissance totale	15 / 20 W
Type de LED	COB
Durée de vie (L70)	50000 heures
Facteur maintenance flux lumineux	25000 heures - L90B10
	50000 heures - L80B40
	70000 heures - L70B50
Température de couleur °K	2700K / 3000K / 4000K
Indice de rendu des couleurs	>80 / >90 / >95
Flux nominal	1553 lm
Efficacité nominale	104 lm/W
Flux utile	1195 lm
Efficacité utile	80 lm/W
Tension de fonctionnement	220-240V
Température de fonct.	-20° à 50°C
Facteur de puissance	>0,90
Risque photobiologique	RG 0 - Exempt de risque
Conformité	CE, EN60598-1
Garantie	3 ans



Réflecteur

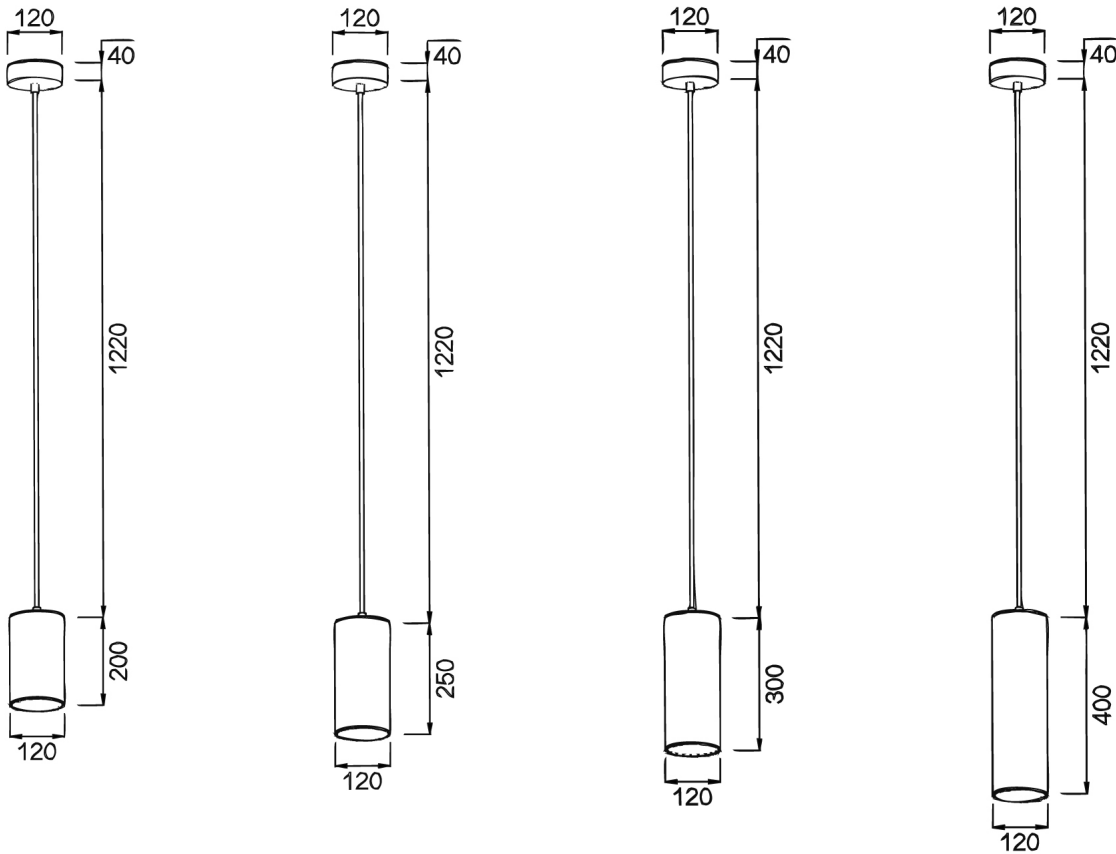


RÉFÉRENCE À CONFIGURER 1+2+3+4+5+6

1	PUISSANCE	2	HAUTEUR	3	T ° COULEUR	4	OPTIQUE	5	FINITION	6	IRC
DOS15	15 W 850/1160lm	200	200 mm	BTC	2700 K	12	12°	PL	CHROME	-	>80
DOS20	20 W 850/1160lm	250	250 mm	BC	3000 K	24	24°	BR	BROSSÉ	S	>90
		300	300 mm	BN	4000 K	36	36°			TS	>95
		400	400 mm			60	60°				

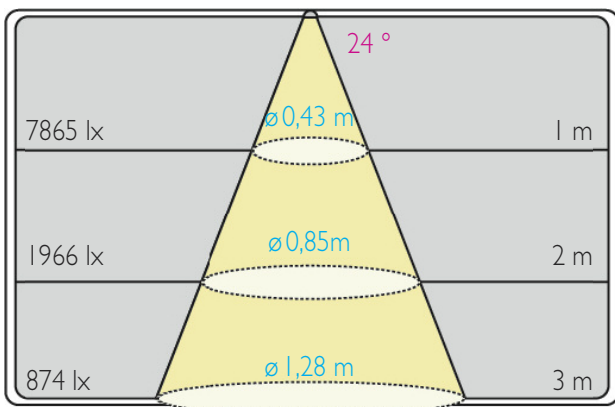
DOUG SUSPENSION

Taille



Photométrie

DOS15 •• BC24



DOS15 •• BC60

