

Générateur de courant ARROW

TRIAC DRIVER

IP 20

CE

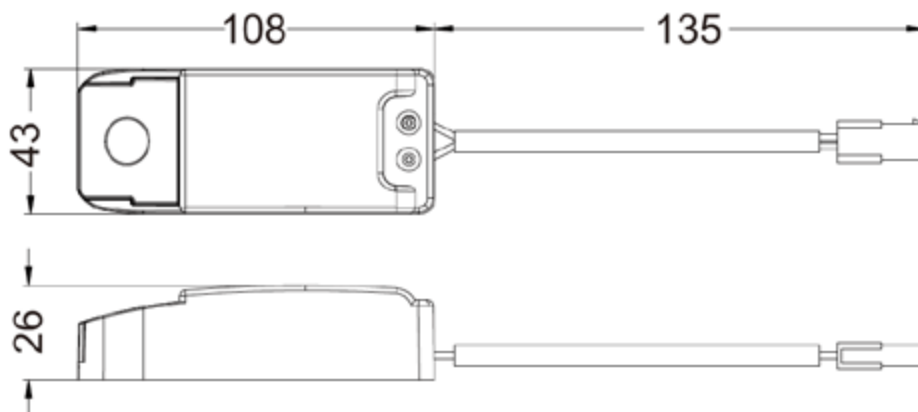


Description

- Variation début et fin de phase.
- Flicker free anti scintillement
- Durée de vie nominale de 40 000 heures.
- Puissance de sortie maximale 18W.
- Borne à vis.
- Câble de raccordement, section de fil 0,75 mm².
- SELV.
- Type de protection: IP20.
- Boîtier : polycarbonate, blanc
- Protection de court circuit.
- Protection de surcharge.



DIMENSIONS (mm)



Connecteurs



Connecteur femelle DC

- **Structure:** Fil à double isolation et matériau extérieur en PVC
- **Connecteur Femelle**
- **Longueur:** 120 mm
- **Couleur:** Noir



Boite de jonction

- **Structure:** Noyau 2x0,75, extérieur PVC
- **Boîte de jonction** 3 fils (Max: 16A / 400V)
- **Dimension:** 78.5 x 46 x 32 mm
- **Longueur:** 240 mm
- **Couleur:** Noir

Caractéristiques

RÉFÉRENCES	60109	60103
PUISSANCE	13W	18W
VARIATION	TRIAC	
INPUT	AC200-240V	
TENSION SECONDAIRE	30-40V	
INTENSITÉ SECONDAIRE	300mA	420mA
TYP PF	>0.9	>0.95
TYP EFF	81%	83%
TYP THD	>20%	
COMPATIBLE AVEC	ARROW 13W DTW	ARROW 18W

Test de compatibilité DIMMER

DIMMER MODEL		200V	240V	264V
Schneider electronic SBD3I5RC	Pmax	14.6	14.6	14.6
	Pmin	2.0	2.6	2.9
	Result	✓	✓	✓
NIKO (310-016)	Pmax	15.0	15.4	15.6
	Pmin	1.4	5.1	7.2
	Result	✓	✓	✓
BUSH (6523U)	Pmax	14.9	15.1	15.4
	Pmin	0.5	0.8	2.0
	Result	✓	✓	✓
OPUS (T39.01)	Pmax	15.0	15.3	15.7
	Pmin	0.5	0.8	0.9
	Result	✓	✓	✓
OPUS (39.07)	Pmax	15.2	15.3	15.7
	Pmin	0.6	0.8	0.9
	Result	✓	✓	✓
OPUS (T39.08)	Pmax	15.0	15.3	15.4
	Pmin	0.5	0.6	0.9
	Result	✓	✓	✓
OPUS (T47.03)	Pmax	14.5	14.4	14.4
	Pmin	3.1	3.5	4.1
	Result	✓	✓	✓