

BALISE

FORM



Applications

Idéal pour éclairer les façades, terrasses, couloirs, escaliers.

Description

Balise encastrée de taille réduite, son faible encombrement permet une excellente intégration.

Sa construction est robuste grâce à son corps en aluminium moulé sous pression.

Elle permet d'assurer la sécurité en éclairant les chemins de circulation et de disposer d'un flux lumineux discret mais constant.

Existe en deux finitions, blanc et noir.



Dimension	Ø25 mm / □ 25x25mm - H 35 mm
Découpe	Ø20 mm
Structure	ALUMINIUM
Indice de protection	IP 20
Protection aux chocs	IK 06
Raccordement	CONNECTEUR RAPIDE
Puissance totale	0,9 W
Type de LED	SMD
Angle de rayonnement	120°
Durée de vie (L70)	70000 heures
Facteur maintenance flux lumineux	25000 heures - L90B10
	50000 heures - L80B40
	70000 heures - L70B50
Température de couleur °K	2700K / 3000K / 4000K
Indice de rendu des couleurs	>80
Flux nominal	102~111 lm
Efficacité nominale	113~123 lm/W
Flux utile	68~74 lm
Efficacité utile	76~82 lm/W
Tension de fonctionnement	3V DC
Intensité de fonctionnement	300 mA
Température de fonct.	-20° à 50°C
Facteur de puissance	>0,90
Risque photobiologique	RG 0 - Exempt de risque
Conformité	CE, EN60598-1
Garantie	3 ans

IP 20

IK 06

IRC >80



RÉFÉRENCE À CONFIGURER 1+2+3

1	FORME	2	T ° COULEUR	3	FINITION
FOR	ROND	BTC	2700 K	N	NOIR
FOC	CARRÉ	BC	3000 K	B	BLANC
		BN	4000 K		

FORM

Alimentations

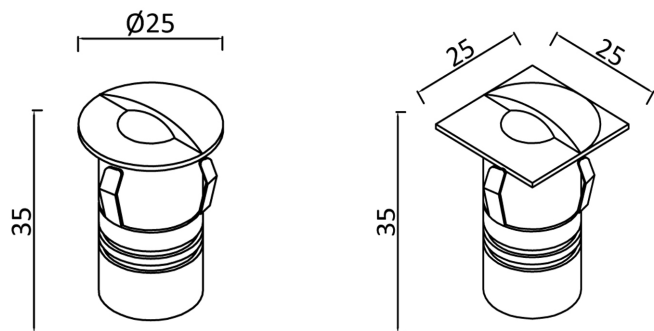
		Nombre de modules alimentés
ACCMULTI12110	Générateur de courant 9-50V 12W accéder à la fiche technique	6
ACCMULTI20110	Générateur de courant 9-50V 20W accéder à la fiche technique	10
ACCMULTI12DA	Générateur de courant 9-50V 12W DALI accéder à la fiche technique	6
ACCMULTI20DA	Générateur de courant 9-50V 20W DALI accéder à la fiche technique	12

Connectiques

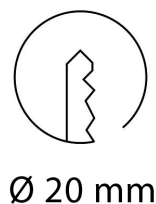
Rallonges - Boîtes de dérivation - Bouchon de terminaison
[accéder à la fiche technique](#)

Livré avec connecteur mâle et câble de 1m.

Taille



Découpe



Photométrie

