

## PROJECTEUR ÉTANCHE

# GEKO 3W

GEKO



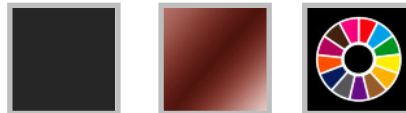
## Applications

Idéal pour l'éclairage extérieur, allées, chemins, terrasses, massifs, jardins.

## Description

Projecteur étanche à la forme design, sa construction est robuste grâce à son corps en aluminium anodisé. Il dispose de deux possibilités de fixation pour répondre avec facilité aux besoins de placement et d'orientation.

Plusieurs finitions disponibles.



IP 67

IK 05

IRC >80







FINITION	RÉFÉRENCES
NOIR	20101
CORTEN	20104

Dimensions	ø 42 mm Long. 76 mm H 65 mm
Structure	ALUMINIUM & VERRE
Indice de protection	IP 67
Protection aux chocs	IK 05
Raccordement	CABLE HO5RRF longueur 2000 mm
Puissance totale	3W
Type de LED	COB
Angle de rayonnement	15° / 30° / 45° / 60°
Durée de vie (L70)	40000 heures
Facteur maintien flux lumineux	25000 heures - L90B20
	50000 heures - L80B30
	70000 heures - L70B40
Température de couleur °K	3000K
Indice de rendu des couleurs	>80
UGR	>22
Tension de fonctionnement	220-240V
Température de fonct.	-20° à 50°C
Flux nominal	383 lm
Efficacité nominale	128 lm/W
Flux utile	295 lm
Efficacité utile	98 lm/W
Facteur de puissance	0,84
Conformité	CE, EN60598-1
Risque photobiologique	RG 0 - Exempt de risque
Garantie	2 ans



## Choix d'optique

20130	Lentille 15°	
20131	Lentille 30°	
20132	Lentille 45°	
20133	Lentille 60°	

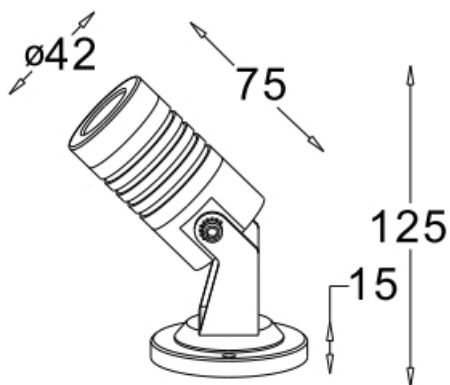
## Accessoires

20160	Piquet 160mm de hauteur noir	
20165	Patère Ø 65mm noir	

20161	Piquet 160mm de hauteur corten	
20166	Patère Ø 65mm corten	

## Taille

Avec patère



## Photométrie

GEKO 3W

