

## PROJECTEUR ÉTANCHE

## GEKO 7W

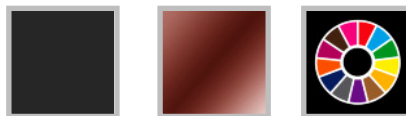


## Applications

Idéal pour l'éclairage extérieur, allées, chemins, terrasses, massifs, jardins.

## Description

Projecteur étanche à la forme design, sa construction est robuste grâce à son corps en aluminium anodisé. Il dispose de deux possibilités de fixation pour répondre avec facilité aux besoins de placement et d'orientation. Plusieurs finitions disponibles.






FINITION	RÉFÉRENCES
NOIR	20112
CORTEN	20115

Dimensions	ø 48 mm Long. 76 mm H 78 mm
Structure	ALUMINIUM & VERRE
Indice de protection	IP 67
Protection aux chocs	IK 05
Raccordement	CABLE HO5RRF longueur 2000 mm
Puissance totale	7W
Type de LED	COB
Durée de vie (L70)	40000 heures
Angle de rayonnement	15 ° / 24° / 36°
Température de couleur °K	3000K
Facteur maintien flux lumineux	25000 heures - L90B20
	50000 heures - L80B30
	70000 heures - L70B40
Indice de rendu des couleurs	>80
UGR	>22
Flux nominal	635 lm
Tension de fonctionnement	220-240V
Efficacité nominale	91 lm/W
Flux utile	489 lm
Efficacité utile	70 lm/W
Température de fonct.	-20° à 50°C
Facteur de puissance	0,84
Conformité	CE, EN60598-1
Risque photobiologique	RG 0 - Exempt de risque
Garantie	2 ans




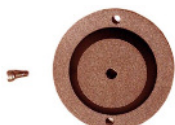

## Choix d'optique

20150	Réflecteur 15°	
20151	Réflecteur 24°	
20152	Réflecteur 36°	

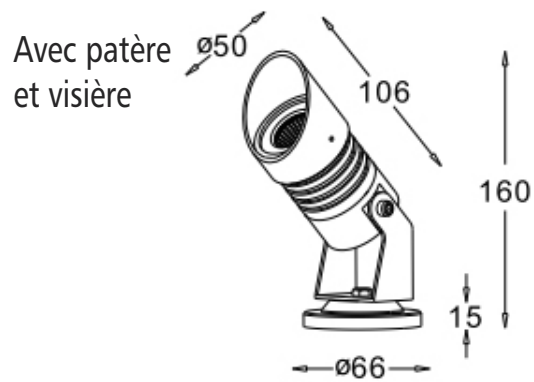
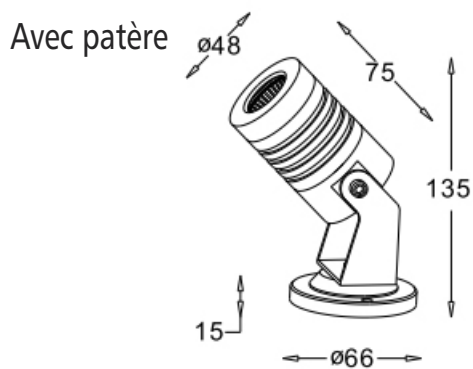
20156	Filtre nid d'abeille	
-------	-------------------------	---

## Accessoires

20160	Piquet 160mm de hauteur noir	
20165	Patère Ø 65mm noir	
20153	Visière Ø 50mm noir	

20161	Piquet 160mm de hauteur corten	
20166	Patère Ø 65mm corten	
20154	Visière Ø 50mm corten	

## Taille



## Photométrie

### GEKO 7 W

