

PLAFONNIER

KIROU 20W

KIROU



Version
bicolore



Montage
1/4 de tour

Applications

Idéal pour être installé en saillie ou en suspension dans les grands espaces, magasins, centres commerciaux et culturels.

Description

Luminaire design, facile à installer grâce à un montage par 1/4 de tour, son alimentation est intégrée. Possibilité de le suspendre avec le kit de suspension.

Existe en version 7W, 15W, 20W et 35W et système optique 24° et 38°.

Plusieurs finitions disponibles.



Dimensions	H 185 mm x Ø 180 mm
Structure	ALUMINIUM & PMMA
Indice de protection	IP 20
Protection aux chocs	IK 02
Raccordement	BORNIER AUTOMATIQUE
Puissance totale	22 W
Type de LED	CREE
Puissance LED	20 W
Angle de rayonnement	24° / 38°
UGR	<19
Durée de vie (L70)	40000 heures
Température de couleur °K	3000K / 4000K / 5000K / 6000K
Indice de rendu des couleurs	>80 / >90
Flux	2200 lm / 3000 lm
Tension de fonctionnement	AC 220-240V
Température de fonct.	-30° à 50°C
Facteur de puissance	>0,95
Rendement	110~150 lm/W
Conformité	CE, LVD, RoHS, EN60598-1
Garantie	3 ans

IP 20

IK 02

IRC
>80

UGR
<19



RÉFÉRENCE À CONFIGURER 1+2+3+4+5+6

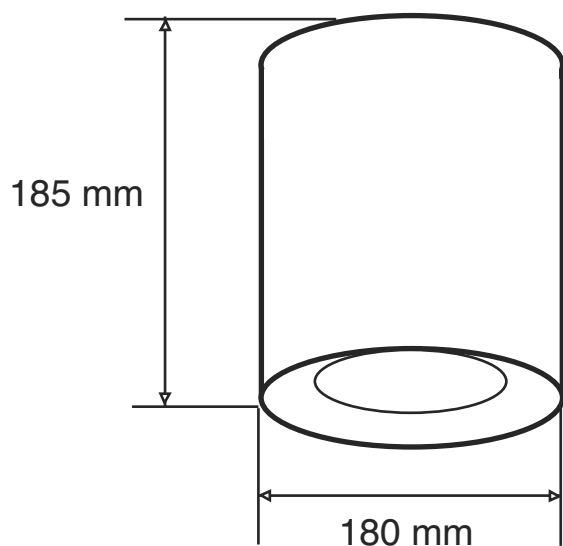
1	PUISSANCE	2	ANGLE	3	T ° COULEUR	4	COULEUR	5	COMMANDE	6	IRC
K120	20 W 2200-3000 lm	24	24°	BTC	2700 K	B	BLANC	-	SANS	-	> 80
		38	38°	BC	3000 K	N	NOIR	110	1-10 V	S	> 90
				BN	4000 K	NB	NOIR/BLANC	DA	DALI		
				BF	5000 K	RAL + N°	RAL				

KIROU

Accessoires

KISUSN	Kit de suspension noir 1,5 m
KISUSB	Kit de suspension blanc 1,5 m
CA5PK	Connecteur 5 pôles mâle et femelle
ALDEPK	Alimentation déportée

Taille



Photométrie

