

## LUMINAIRE

# LYXO

## Applications

Idéal pour résidentiel, décoration, architecture.

## Description

Applique utilisable également en plafonnier, les deux axes de rotation - horizontal et vertical à 350° - permettent une grande variété de positionnement et d'éclairage. La finition d'excellente qualité rend ce luminaire très adapté à une utilisation dans des projets où le design est important.



Existe en deux finitions, blanc et noir.

Garantie 3 ans.

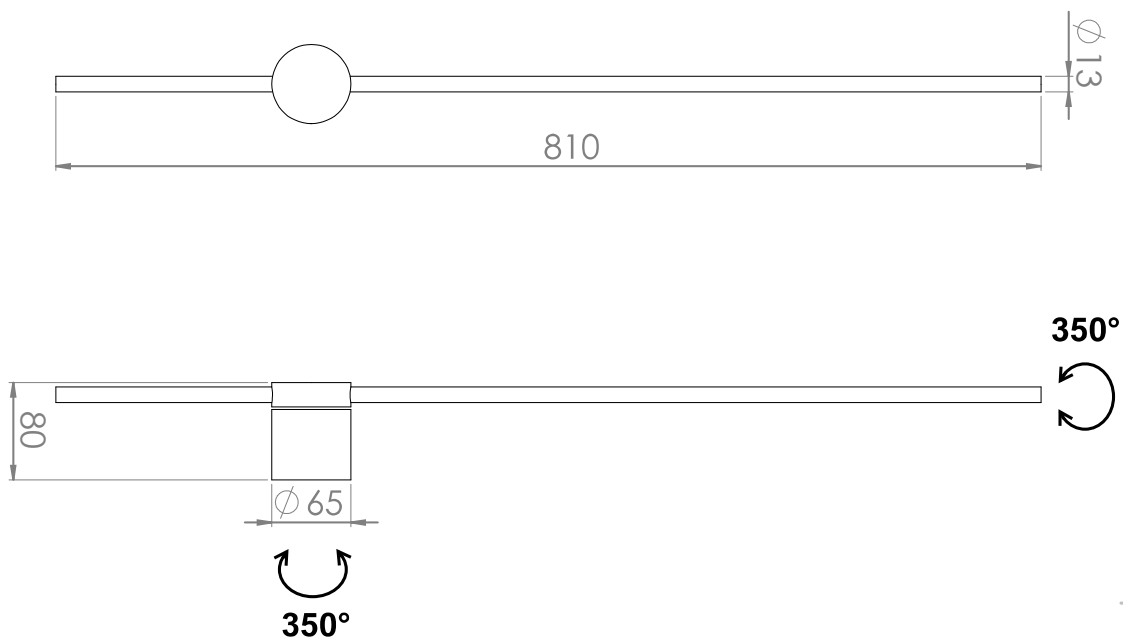


Dimension	65 x 810 mm - Hauteur 80 mm
Structure	Aluminium
Indice de protection	IP 20
Protection aux chocs	IK 02
Raccordement	Cable 50 mm
Puissance totale	12 W
Angle de rayonnement	120°
Type de LED	SMD
Durée de vie (L70)	50 000 heures
Facteur maintenance flux lumineux	25 000 heures - L90B10
	50 000 heures - L80B40
	70 000 heures - L70B50
Température de couleur °K	3000K
Indice de rendu des couleurs	>80
Flux nominal	1260 lm
Efficacité nominale	105 lm/W
Flux utile	780 lm
Efficacité utile	65 lm/W
Tension de fonctionnement	220-240 AC
Température de fonct.	-30° à 50°C
Risque photobiologique	RG 0 - Exempt de risque
Conformité	CE, EN60598-1
Garantie	3 ans



	COULEUR	RÉFÉRENCES
BLANC		12560
NOIR		12561

## Taille



## Photométrie

