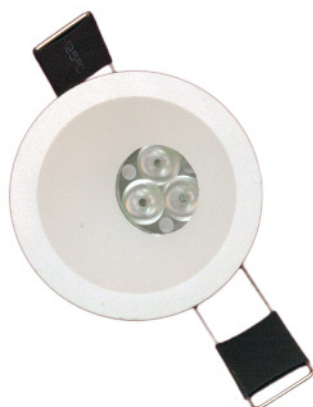


MICRO ENCASTRÉ

MARTY 5W

ASYMÉTRIQUE

MARTY



Applications

Idéal pour l'éclairage résidentiel, magasin, circulation, bureau.

Description

Micro spot basse luminance, grâce à son recouvrement minimaliste il produit un effet design garanti. Livré d'origine avec alimentation ON/OFF et boîte de jonction 220-240Vac sa pose est facilitée. Il est possible de contrôler les MARTY en gestion Dali, ou par bouton-poussoir en rajoutant les alimentations dédiées.

Disponible en version asymétrique.

Plusieurs finitions disponibles.



Dimensions	ø 58 * 73 mm
Découpe	ø 50 mm
Poids net	184 g
Structure	ALUMINIUM
Indice de protection	IP 20
Raccordement	Bornier repiquage auto
Puissance totale	6W
Type de LED	CREE
Puissance LED	5W
Angle de rayonnement	25° / 40°
Durée de vie (L70)	50000 heures
Température de couleur °K	2700K / 3000K / 4000K
Indice de rendu des couleurs	>80
Flux	390-450 lm
Tension de fonctionnement	220-240V
Température de fonct.	-30° à 50°C
Facteur de puissance	0,84
Rendement	80 lm/W
Conformité	CE, LVD, RoHS, EN60598-1
Garantie	2 ans

IP 20

Ø40mm

IRC >80



CE

DEEE PRO



RÉFÉRENCE À CONFIGURER 1+2+3+4+5+6

1	PUISSANCE	2	ANGLE	3	T ° COULEUR	4	FÛT	5	COULEUR	6	COMMANDE
MA5	5 W	25	25°	BTC	2700 K 390 lm	ASY	ASYMÉ TRIQUE	B	BLANC	-	ON/OFF
		40	40°	BC	3000 K 420 lm			N	NOIR	T	VARIATION PAR DÉBUT DE PHASE
				BN	4000 K 450 lm			RAL	RAL		

MARTY

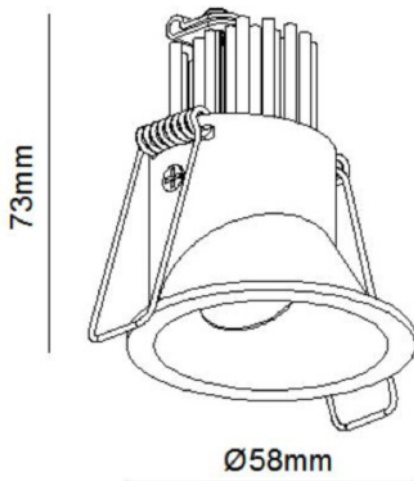
Options

ACCMULTI12DA Alimentation DALI pour 2 MARTY 5W

ACCMULTI40DA Alimentation DALI pour 5 MARTY 5W

Taille

FUT ASYMETRIQUE



Découpe



Photométrie

MA540BC

