

ENCASTRÉ

OPTILU 220

OPTILU



Applications

Idéal pour éclairer locaux commerciaux, bureaux, halls, circulation.

Description

Projecteur encastré très basse luminance, il est équipé d'un réflecteur en aluminium à haut coefficient de réflexion de 97% permettant un UGR<17. Trois choix de dimension d'enveloppes ainsi que plusieurs optiques permettent de couvrir un flux sortant de 1425 à 8050 lm, pour s'adapter à vos projets les plus exigeants.

Existe en version 145, 190, 220 et système 15° et 24°.

Plusieurs finitions disponibles.



Dos

Dimensions	H 194 mm x Ø 220 mm
Découpe	H 220 mm x Ø 190 mm
Structure	ALUMINIUM & POLYCARBONATE
Indice de protection	IP 44
Protection aux chocs	IK 02
Raccordement	BORNIER AUTOMATIQUE
Puissance totale	55 W / 66 W / 77 W
Type de LED	SMD
Puissance LED	50 W / 60 W / 70 W
Angle de rayonnement	15°/24°
UGR	<19
Durée de vie (L70)	50000 heures
Température de couleur °K	2700K / 3000K / 4000K / 5000K
Indice de rendu des couleurs	>80 / >94
Flux	4750 lm / 5700 lm / 6650 lm
Tension de fonctionnement	AC 220-240V
Température de fonct.	0° à 45°C
Facteur de puissance	>0,85
Rendement	94 lm/W
Conformité	CE, LVD, RoHS, EN60598-1
Garantie	5 ans

IP 44

IK 02

Ø 185 mm

IRC >80

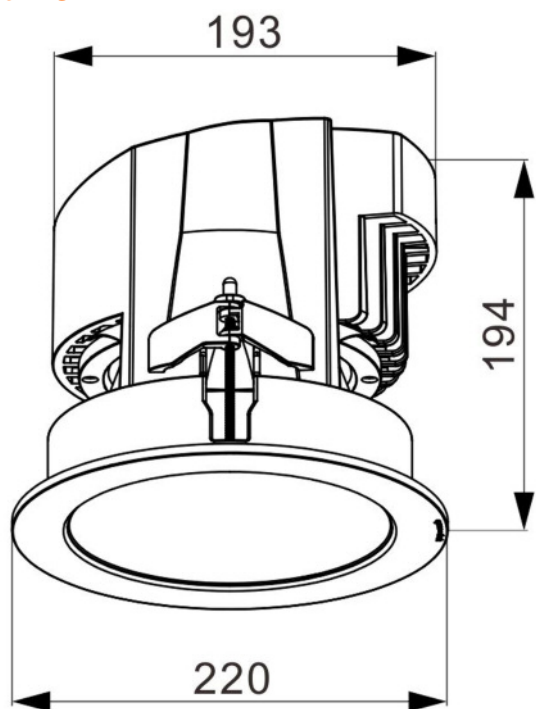
UGR <19



RÉFÉRENCE À CONFIGURER 1+2+3+4+5

1	PUISSANCE	2	T° COULEUR	3	ANGLE	4	COULEUR	5	COMMANDE	6	IRC
OP22050	50 W 4 750 lm	BTC	2700 K	15	15°	N	NOIR	-	SANS	-	> 80
OP22060	60 W 5 700 lm	BC	3000 K	24	24°	B	BLANC	110	1-10 V	S	>94
OP22070	70 W 6 650 lm	BN	4000 K			A	ALUMINIUM	DA	DALI		
		BF	5000 K			RAL + N°	RAL				

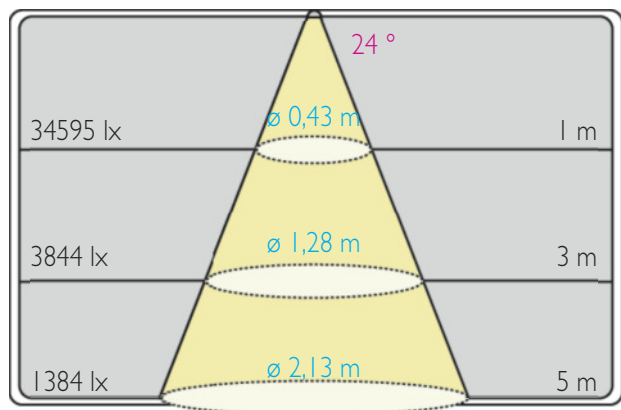
Taille



Ø 185 mm

Photométrie

OP22050BN24



OP22070BN24

