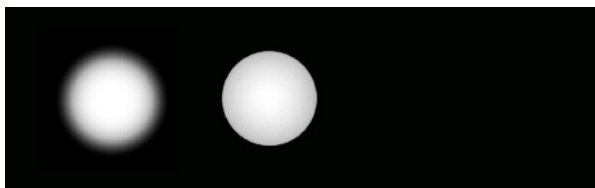




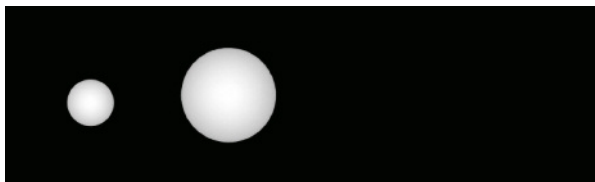
### Focale variable

Tirer **A** pour changer la précision du contour



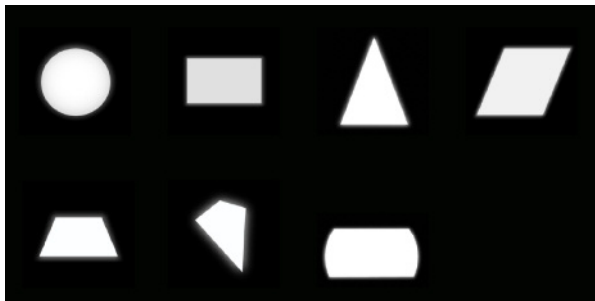
### Angle de diffusion ajustable de 20° à 40°

Tirer **B** pour changer la taille du faisceau



### Découpe précise

Ajuster les 4 couteaux (**C**) pour contrôler la forme



## Applications

Idéal pour l'éclairage musée, galerie d'art, magasin de luxe.

## Description

ORIS est une solution très performante pour créer un éclairage dirigé. Ce projecteur cadreur, adaptable sur rail 3 allumages, dispose de mécanismes élaborés pour permettre l'ajustement précis du faisceau et des découpes. Les couteaux, l'angle de diffusion et la précision du contour peuvent être réglés facilement en position, sans démontage. La tête est orientable sur 360° à l'horizontale et 90° à la verticale. En conséquence, la lumière est diffusée exactement où vous en avez besoin. Garantie 5 ans.

Dimension	200 mm - Ø 94 mm
Structure	ALUMINIUM
Indice de protection	IP 20
Protection aux chocs	IK 06
Raccordement	Rail 3 allumages
Puissance totale	10 W / 15 W
Type de LED	COB
Angle de rayonnement	20° à 40°
Durée de vie (L70)	70 000 heures
	25 000 heures - L90B10
	50 000 heures - L80B20
	70 000 heures - L70B30
Facteur maintenance flux lumineux	
Température de couleur °K	2700K / 3000K / 4000K
Indice de rendu des couleurs	>80 / >90 / >95
Flux nominal	632~994 lm
Efficacité nominale	63~77 lm/W
Flux utile	486~765 lm
Efficacité utile	49~77 lm/W
Tension de fonctionnement	220-240 AC
Intensité de fonctionnement	500 mA / 700 mA
Température de fonct.	-20° à 45°C
Facteur de puissance	>0,90
Risque photobiologique	RG 0 - Exempt de risque
Conformité	CE, EN60598-1
Garantie	5 ans

IP 20

IRC >95

20°-40°

360°

90°

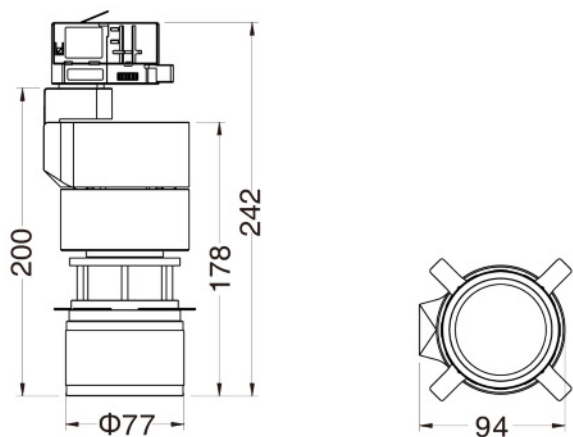


# RÉFÉRENCE À CONFIGURER 1+2+3+4+5

1	PUISSANCE	2	T° COULEUR	3	COULEUR	4	IRC	5	COMMANDE
OR10	10W 387lm / 540 lm	BTC	2700 K	N	NOIR	-	>80	-	SANS
OR15	15W 729lm / 948 lm	BC	3000 K	B	BLANC	S	>90	T	VARIATION PAR PHASE
		BN	4000 K	N°RAL	RAL	TS	>95	110	1-10V
								110P	1-10V POTENTIOMÈTRE
								DA	DALI

ORIS

## Taille



## Photométrie

