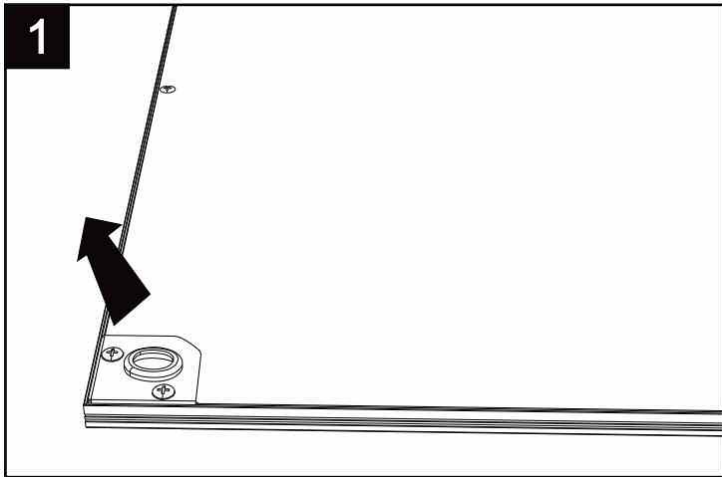
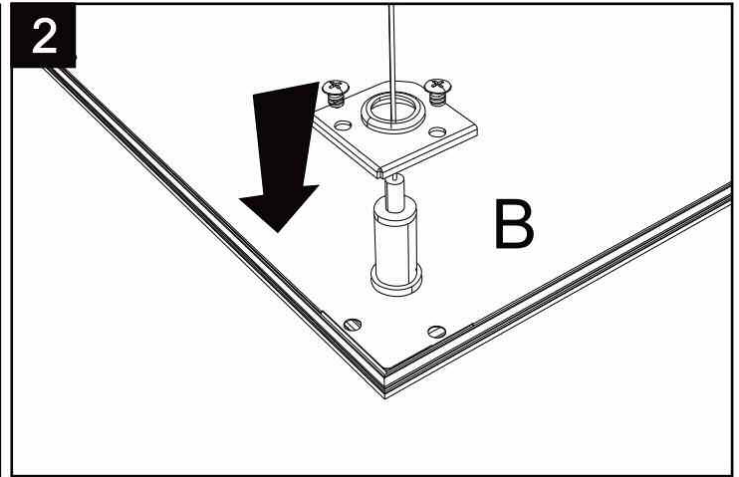


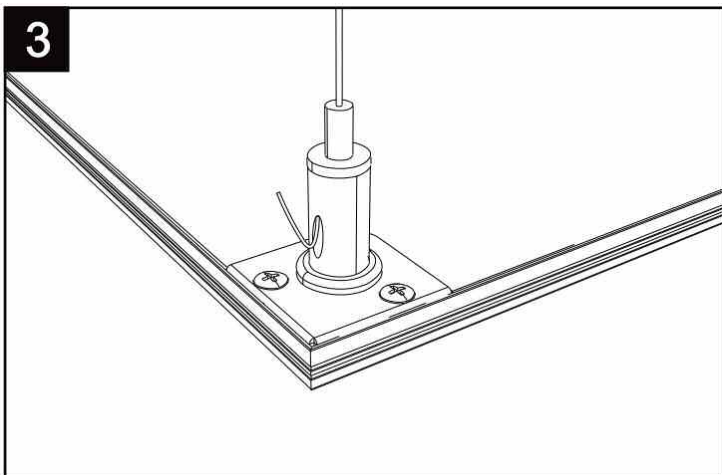
## NOTICE DE MONTAGE SUSPENSION PALETO



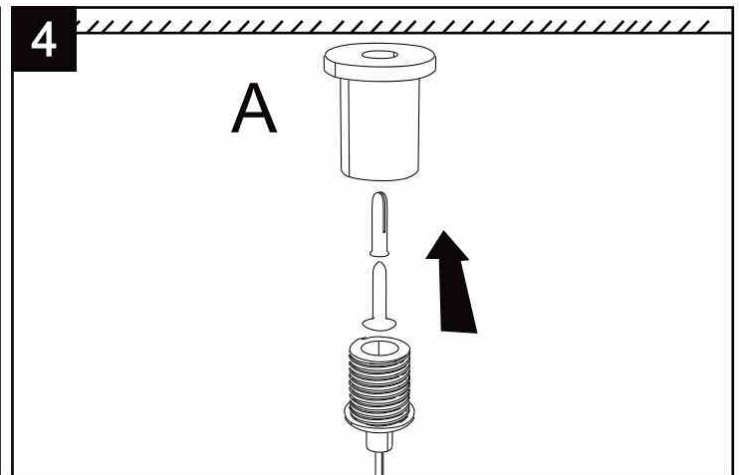
1 Positionnez les bagues à l'aide des vis puis retirez-les



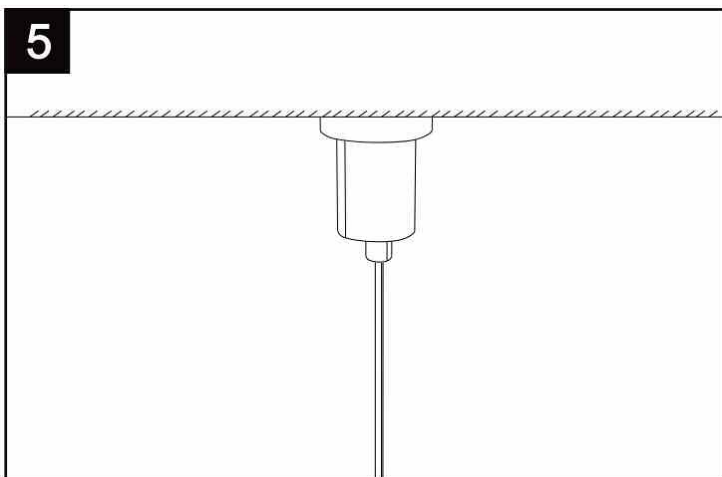
2 Insérez les filins dans les bagues puis revissez



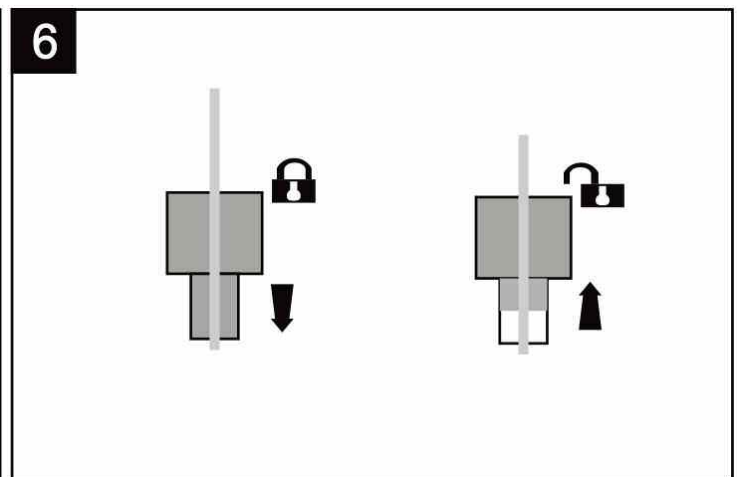
3 Bloquez les filins



4 Fixez les bagues dans le plafond



5 Vissez les filins dans les bagues du plafond



6 Bloquez les filins dans les bagues à la hauteur voulue