

MICRO ENCASTRÉ

PICCOLO 3W



La taille réduite et la forme du module d'alimentation gradable par début de phase, permettent de le glisser par le trou de découpe



Applications

Idéal pour l'éclairage résidentiel, magasin, circulation, bureau.

Description

Micro spot basse luminance non éblouissant, il produit un effet design garanti grâce à son recouvrement minimaliste. Livré d'origine avec alimentation ON/OFF et boîte de jonction 220-240Vac sa pose est facilitée.

Disponible en version 7W.

Plusieurs finitions disponibles.



Dimensions	ø 36 * 51 mm
Découpe	ø 32 mm
Structure	ALUMINIUM & POLYCARBONATE
Indice de protection	IP 54
Protection aux chocs	IK 02
Raccordement	Bornier automatique
Puissance totale	4W
Type de LED	OSRAM
Puissance LED	3W
Angle de rayonnement	30° / 60°
UGR	<19
Durée de vie (L70)	50000 heures
Température de couleur °K	2700K / 3000K / 4000K
Indice de rendu des couleurs	>80
Flux	199 / 215 / 249 lm
Tension de fonctionnement	220-240V
Température de fonct.	-10° à 60°C
Facteur de puissance	0,9
Rendement	66 / 72 / 83 lm/W
Conformité	CE, LVD, RoHS, EN60598-1
Garantie	2 ans

IP 54



IRC >80

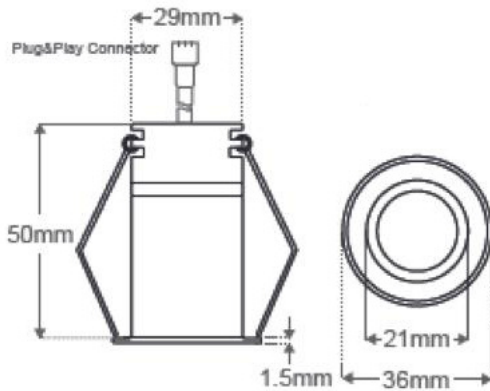
UGR <19



RÉFÉRENCE À CONFIGURER 1+2+3+4+5

1	PUISSANCE	2	ANGLE	3	T ° COULEUR	4	COULEUR	5	COMMANDE
PS	3 W	30	30°	BTC	2700 K 199 lm	B	BLANC	-	DÉBUT DE PHASE
		60	60°	BC	3000 K 215 lm	N	NOIR	110	1-10V
				BN	4000 K 249 lm	A	ARGENT	DA	DALI
						O	OR		

Taille



Découpe



Photométrie

