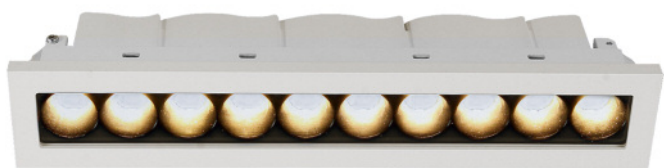


ENCASTRÉ

POPLINE 21W

POPLINE



Applications

Idéal pour l'éclairage résidentiel et commercial grâce à une distribution lumineuse douce et parfaitement délimitée.

Description

Luminaire encastré, sa construction est robuste grâce à son corps en aluminium moulé sous pression.

Les lentilles optiques de grande qualité sont spécialement conçues pour éviter l'éblouissement.



Dimensions	L 255 x l 42 x H 58 mm
Découpe	L 248 x l 35 mm
Structure	POLYCARBONATE & ALUMINIUM
Indice de protection	IP 20
Protection aux chocs	IK 02
Raccordement	CÂBLE 150 mm
Puissance totale	21 W
Type de LED	SMD
Puissance LED	10 x 2 W
Angle de rayonnement	15° / 30° / 50°
Durée de vie (L70)	50000 heures
Température de couleur °K	3000 K / 4000 K
Indice de rendu des couleurs	>80
Flux	1870 lm
Tension de fonctionnement	30 V
Température de fonct.	-15° à 50°C
Rendement	89 lm/W
Conformité	CE, LVD, RoHS, EN60598-1
Garantie	3 ans



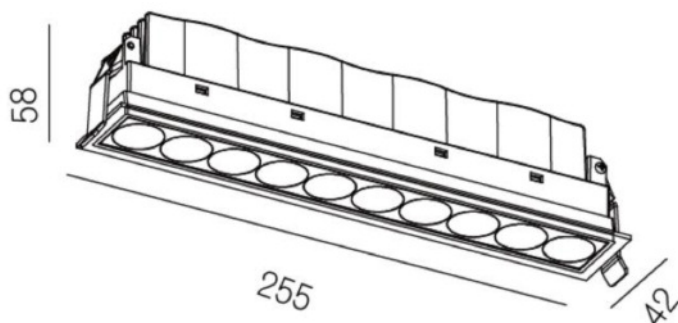
RÉFÉRENCE À CONFIGURER 1+2+3

1	PUISSANCE	2	ANGLE	3	T ° COULEUR
PO21	21 W	15	15 °	BC	3000 K
		30	30 °	BN	4000 K
		50	50 °		



Options

ACCMULTI30	Alimentation ON-OFF
ACCMULTI30110	Alimentation 1-10 V
ACCMULTI30DA	Alimentation pour DALI

Taille



Lo248-La35mm

 ±5 ~ 25mm
 248*35mm

Photométrie

PO2130BC

