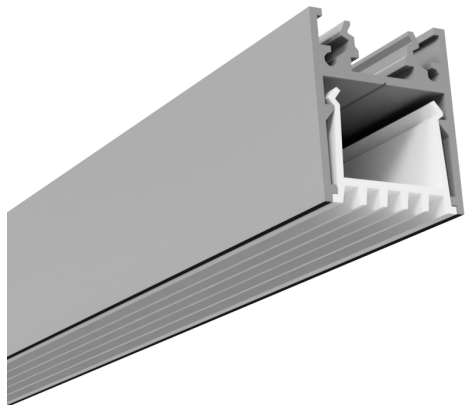




Profil

3035



Description

Profil en aluminium à encastrer, disponible en plusieurs couleurs. 5 longueurs proposées.

Largeur de ruban LED admissible 25mm.

Plusieurs capots diffusants différents pour obtenir des éclairages confortables (UGR<19).

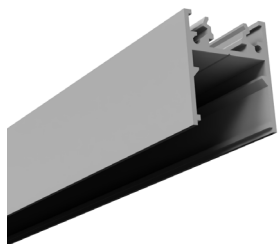
Ce profil accepte un ruban LED de 35W/m maximum pour une parfaite dissipation thermique.



Application

Idéal pour créer facilement des lignes lumineuses ou structures géométriques pour suivre les lignes de vos espaces en plafonnier ou en suspension.

BASE



Référence	Longueur	Couleur
40731	1000 mm	Blanc
40732	2000 mm	Blanc
40733	3000 mm	Blanc
40734	4000 mm	Blanc
40735	5000 mm	Blanc
40741	1000 mm	Noir
40742	2000 mm	Noir
40743	3000 mm	Noir
40744	4000 mm	Noir
40745	5000 mm	Noir
40751	1000 mm	Aluminium
40752	2000 mm	Aluminium
40753	3000 mm	Aluminium
40754	4000 mm	Aluminium
40755	5000 mm	Aluminium

DIFFUSEURS		FIXATIONS	EMBOUTS	RACCORDS
UGR <19	UGR >19			
41741 Noir 1000mm	41731 Opale 1000mm	44110 Inox	42470 Blanc sans passage	43100 180°
41742 Noir 2000mm	41732 Opale 2000mm			
41743 Noir 3000mm	41733 Opale 3000mm	44170 Inox	42471 Blanc sans passage	43101 90° horizontal
41744 Noir 4000mm	41734 Opale 4000mm			
41745 Noir 5000mm	41735 Opale 5000mm	43345 Aluminium Kit suspension	42472 Aluminium sans passage	43102 90° vertical
	Capot 100% occultant			
41751 Blanc 1000mm	41771 Noir 1000mm	43347 Noir Kit suspension		43103 135° horizontal
41752 Blanc 2000mm	41772 Noir 2000mm			43104 135° vertical
41753 Blanc 3000mm	41773 Noir 3000mm	43348 Blanc Kit suspension		
41754 Blanc 4000mm	41774 Noir 4000mm			
41755 Blanc 5000mm	41775 Noir 5000mm			
41761 Prismatique 1000mm				
41762 Prismatique 2000mm				
41763 Prismatique 3000mm				
41764 Prismatique 4000mm				
41765 Prismatique 5000mm				



En situation



Schéma en coupe à l'échelle 1:1

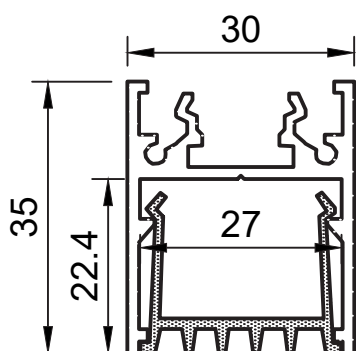


Schéma de pose

