

Profil

4029

Description

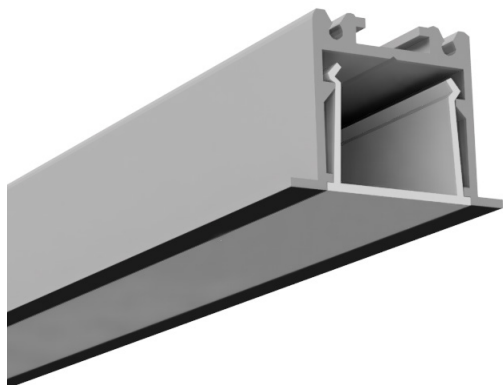
Profil en aluminium à poser en saillie ou à suspendre, disponible en plusieurs couleurs, (systèmes d'attache et raccords prévus).

5 longueurs proposées.

Largeur de ruban LED admissible 25mm.

Plusieurs capots diffusants différents pour obtenir des éclairages confortables (UGR<19).

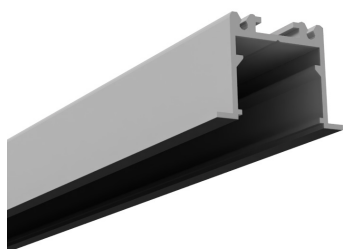
Ce profil accepte un ruban LED de 35W/m maximum pour une parfaite dissipation thermique.



Application

Grâce aux raccords, vous créez facilement des lignes lumineuses ou des structures géométriques pour suivre les lignes de vos espaces, en plafonnier ou en suspension.

BASE



Référence	Longueur	Couleur
40771	1000 mm	Blanc
40772	2000 mm	Blanc
40773	3000 mm	Blanc
40774	4000 mm	Blanc
40775	5000 mm	Blanc
40781	1000 mm	Noir
40782	2000 mm	Noir
40783	3000 mm	Noir
40784	4000 mm	Noir
40785	5000 mm	Noir
40791	1000 mm	Aluminium
40792	2000 mm	Aluminium
40793	3000 mm	Aluminium
40794	4000 mm	Aluminium
40795	5000 mm	Aluminium

DIFFUSEURS		FIXATIONS	EMBOUTS	RACCORDS																																																												
<table border="1"> <thead> <tr> <th>UGR <19</th> <th>UGR >19</th> </tr> </thead> <tbody> <tr> <td></td> <td></td> </tr> <tr> <td>41741 Noir 1000mm</td> <td>41731 Opale 1000mm</td> </tr> <tr> <td>41742 Noir 2000mm</td> <td>41732 Opale 2000mm</td> </tr> <tr> <td>41743 Noir 3000mm</td> <td>41733 Opale 3000mm</td> </tr> <tr> <td>41744 Noir 4000mm</td> <td>41734 Opale 4000mm</td> </tr> <tr> <td>41745 Noir 5000mm</td> <td>41735 Opale 5000mm</td> </tr> <tr> <td colspan="2">Capot 100% occultant</td> </tr> <tr> <td></td> <td></td> </tr> <tr> <td>41751 Blanc 1000mm</td> <td>41771 Noir 1000mm</td> </tr> <tr> <td>41752 Blanc 2000mm</td> <td>41772 Noir 2000mm</td> </tr> <tr> <td>41753 Blanc 3000mm</td> <td>41773 Noir 3000mm</td> </tr> <tr> <td>41754 Blanc 4000mm</td> <td>41774 Noir 4000mm</td> </tr> <tr> <td>41755 Blanc 5000mm</td> <td>41775 Noir 5000mm</td> </tr> <tr> <td></td> <td></td> </tr> <tr> <td>41761 Prismatique 1000mm</td> <td></td> </tr> <tr> <td>41762 Prismatique 2000mm</td> <td></td> </tr> <tr> <td>41763 Prismatique 3000mm</td> <td></td> </tr> <tr> <td>41764 Prismatique 4000mm</td> <td></td> </tr> <tr> <td>41765 Prismatique 5000mm</td> <td></td> </tr> </tbody> </table>		UGR <19	UGR >19			41741 Noir 1000mm	41731 Opale 1000mm	41742 Noir 2000mm	41732 Opale 2000mm	41743 Noir 3000mm	41733 Opale 3000mm	41744 Noir 4000mm	41734 Opale 4000mm	41745 Noir 5000mm	41735 Opale 5000mm	Capot 100% occultant				41751 Blanc 1000mm	41771 Noir 1000mm	41752 Blanc 2000mm	41772 Noir 2000mm	41753 Blanc 3000mm	41773 Noir 3000mm	41754 Blanc 4000mm	41774 Noir 4000mm	41755 Blanc 5000mm	41775 Noir 5000mm			41761 Prismatique 1000mm		41762 Prismatique 2000mm		41763 Prismatique 3000mm		41764 Prismatique 4000mm		41765 Prismatique 5000mm		<table border="1"> <tbody> <tr> <td></td> <td>44105 Inox</td> </tr> <tr> <td></td> <td>44170 Inox</td> </tr> </tbody> </table>		44105 Inox		44170 Inox	<table border="1"> <tbody> <tr> <td></td> <td>42480 Blanc sans passage</td> </tr> <tr> <td></td> <td>42481 Blanc sans passage</td> </tr> <tr> <td></td> <td>42482 Aluminium sans passage</td> </tr> </tbody> </table>		42480 Blanc sans passage		42481 Blanc sans passage		42482 Aluminium sans passage	<table border="1"> <tbody> <tr> <td></td> <td>43100 180°</td> </tr> <tr> <td></td> <td>43101 90° horizontal</td> </tr> <tr> <td></td> <td>43102 90° vertical</td> </tr> <tr> <td></td> <td>43103 135° horizontal</td> </tr> <tr> <td></td> <td>43104 135° vertical</td> </tr> </tbody> </table>		43100 180°		43101 90° horizontal		43102 90° vertical		43103 135° horizontal		43104 135° vertical
UGR <19	UGR >19																																																															
41741 Noir 1000mm	41731 Opale 1000mm																																																															
41742 Noir 2000mm	41732 Opale 2000mm																																																															
41743 Noir 3000mm	41733 Opale 3000mm																																																															
41744 Noir 4000mm	41734 Opale 4000mm																																																															
41745 Noir 5000mm	41735 Opale 5000mm																																																															
Capot 100% occultant																																																																
41751 Blanc 1000mm	41771 Noir 1000mm																																																															
41752 Blanc 2000mm	41772 Noir 2000mm																																																															
41753 Blanc 3000mm	41773 Noir 3000mm																																																															
41754 Blanc 4000mm	41774 Noir 4000mm																																																															
41755 Blanc 5000mm	41775 Noir 5000mm																																																															
41761 Prismatique 1000mm																																																																
41762 Prismatique 2000mm																																																																
41763 Prismatique 3000mm																																																																
41764 Prismatique 4000mm																																																																
41765 Prismatique 5000mm																																																																
	44105 Inox																																																															
	44170 Inox																																																															
	42480 Blanc sans passage																																																															
	42481 Blanc sans passage																																																															
	42482 Aluminium sans passage																																																															
	43100 180°																																																															
	43101 90° horizontal																																																															
	43102 90° vertical																																																															
	43103 135° horizontal																																																															
	43104 135° vertical																																																															



En situation

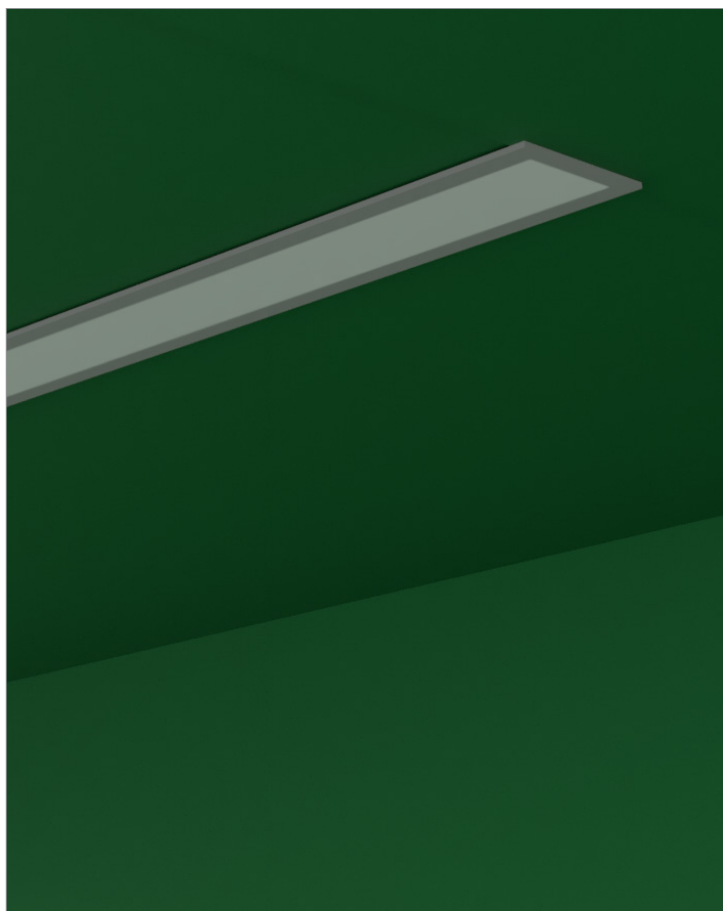


Schéma en coupe à l'échelle 1:1

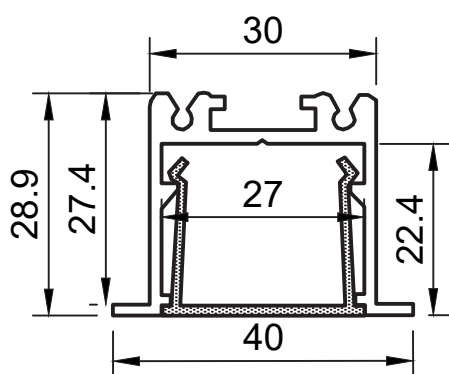


Schéma de pose

