

PROJECTEUR ÉTANCHE

RAPTOR 600W



Applications

Idéal pour éclairer parkings, espaces publics, entrepôts, bâtiments, installations sportives, milieu marin.

Description

Projecteur étanche disponible en plusieurs versions avec puissances et optiques variées. L'utilisation d'aluminium 6063 le rend résistant à la corrosion. Son alimentation MEAN WELL HLG et ses LEDs SMD 3030 en font un produit très fiable et efficace, permettant un contrôle accru du flux lumineux. L'installation et le réglage sont optimisés, il bénéficie d'une garantie de 5 ans.

Existe en version 100, 150, 200, 250, 300, 400, 500 et 600W et avec système optique symétrique et asymétrique.

Plusieurs finitions disponibles.



Dos

Dimensions	larg. 763 x H 506 x Prof. 148 mm
Structure	ALUMINIUM & PMMA
Indice de protection	IP 65
Protection aux chocs	IK 10
Raccordement	CABLE HO5RRF longueur 40mm
Puissance totale	600W
Type de LED	SMD
Puissance LED	600 W
Angle de rayonnement	30°/60°/90°/120°/60x135°/70x140°/85x135°
Durée de vie (L70)	50000 heures
Température de couleur °K	3000K / 4000K / 5000K / 6000K
Indice de rendu des couleurs	>80
Flux	90000 lm
Tension de fonctionnement	AC 220-240-V
Température de fonct.	-30° à 45°C
Facteur de puissance	>0,97
Rendement	150 lm/W
Conformité	CE, LVD, RoHS, EN60598-1
Garantie	3 ans

IP 65

IK 10

IRC >80



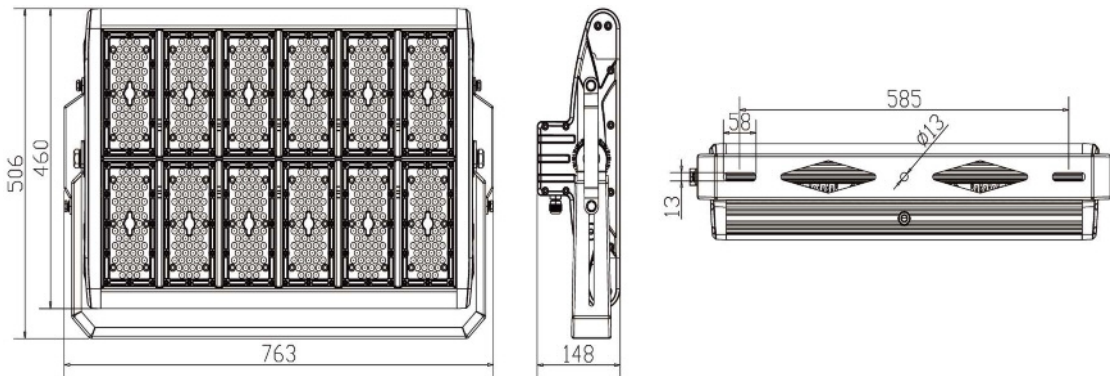
RÉFÉRENCE À CONFIGURER 1+2+3+4+5

1	PUISSANCE	2	T ° COULEUR	3	ANGLE	4	COULEUR	5	COMMANDE
RA600	600 W 90 000 lm	BC	3000 K	3030	30°	B	BLANC	-	ON / OFF
		BN	4000 K	6060	60°	N	NOIR	110	1-10 V
		BF	5000 K	9090	90°	A	ARGENT	DA	DALI
		BTF	6000 K	120120	120°	RAL + N°	RAL		
				60135	60x135°				
				70140	70x140°				
				85135	85x135°				

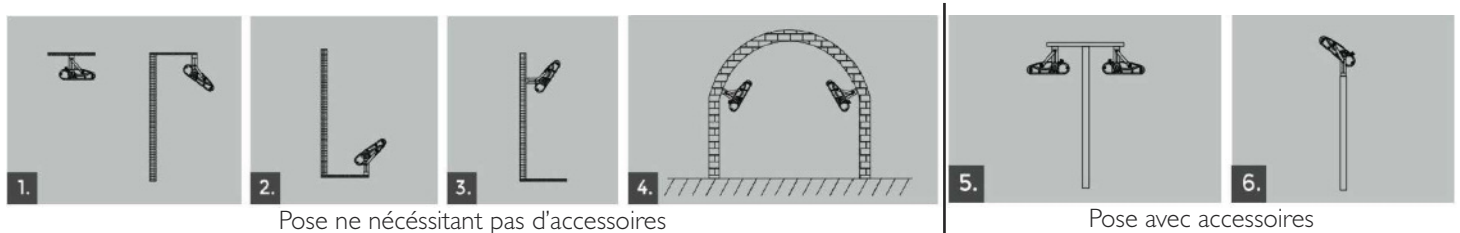
Options

RAMT60S	Platine adaptable sur tête de mat (ø 40-90mm)
RAPS20	Protection contre les surtensions ou les phénomènes de foudre 20KV
CT3LIP67	Connecteur étanche droit IP 67
RAKVIS	Kit vis inox 316L milieu marin

Taille



Installation



Photométrie

