

## DOWNLIGHT

# RING UGR 230



Réflecteur chromé

## Applications

Idéal pour l'éclairage commercial, magasin, circulation, hall, bureau.

## Description

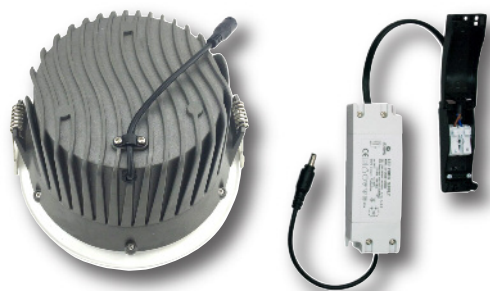
Une alternative LED aux solutions conventionnelles. 50 000 h de durée de vie. Un retour sur investissement en moins de 3 ans et plus de 50% d'économies d'énergie par rapport à une solution fluorescente.

Existe en 25, 40 W et 140, 180 ou 230 mm de diamètre avec réflecteur chromé ou satiné.

Plusieurs finitions disponibles.



Réflecteur satiné



ENSEMBLE COMPLET

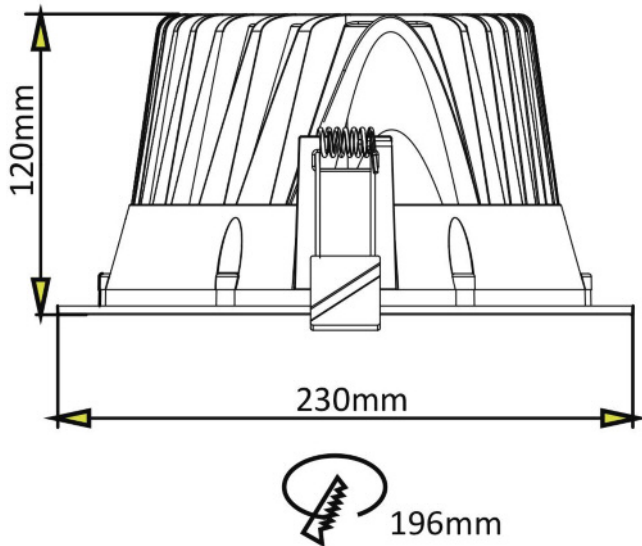
Dimensions	ø 230 x 120 mm
Découpe	ø 196 mm
Structure	ALUMINIUM et POLYCARBONATE
Indice de protection	IP 40
Raccordement	Bornier automatique
Puissance totale	25 / 40 W
Type de LED	Samsung SMD 2835
Durée de vie (L70)	50000 heures
Angle de rayonnement	60 °
Température de couleur °K	2700 K / 3000K / 4000K
Indice de rendu des couleurs	>80 / >90
Flux	1980 / 4065 lm
Tension de fonctionnement	220-240V
Température de fonct.	-20° à 50°C
Rendement	106 lm/W
Conformité	CE, LVD, RoHS, EN60598-1
Garantie	3 ans



## RÉFÉRENCE À CONFIGURER 1+2+3+4+5+6

1	PUISSANCE	2	OPTIQUE	3	T ° COULEUR	4	COULEUR	5	IRC	6	COMMANDE
RGU23025	25 W 1980-2875 lm	C	CHROMÉ	BTC	2700 K	B	BLANC	-	>80	-	ON/OFF
RGU23040	40 W 3180-4065 lm	S	SATINÉ	BC	3000 K	N	NOIR	S	>90	110	1-10 V
				BN	4000 K	G	GRIS			DA	DALI
						RAL +N°	RAL				

### Taille



### Photométrie

RGU2325-C-BN

