

ENCASTRÉ

## SIGN CARRÉ

## Applications

Idéal pour éclairer vitrines, joaillerie, hôtels, musées, placards, dressing.

## Description

Luminaire de taille réduite, son faible encombrement permet une excellente intégration.

Existe en deux finitions, blanc et noir.



Dimension	Ø25 mm / □ 25x25mm - H 38,5 mm
Découpe	Ø20 mm
Structure	ALUMINIUM
Indice de protection	IP 20
Protection aux chocs	IK 06
Raccordement	CONNECTEUR RAPIDE
Puissance totale	0,9 W
Type de LED	SMD
Angle de rayonnement	60°
Durée de vie (L70)	70000 heures
Facteur maintenance flux lumineux	25000 heures - L90B10
	50000 heures - L80B40
	70000 heures - L70B50
Température de couleur °K	2700K / 3000K / 4000K
Indice de rendu des couleurs	>80
Flux nominal	97 lm
Efficacité nominale	108 lm/W
Flux utile	65 lm
Efficacité utile	72 lm/W
Tension de fonctionnement	3V DC
Intensité de fonctionnement	300 mA
Température de fonct.	-20° à 50°C
Facteur de puissance	>0,90
Risque photobiologique	RG 0 - Exempt de risque
Conformité	CE, EN60598-1
Garantie	3 ans

SIGN

IP 20

IK 06

IRC  
>80

# RÉFÉRENCE À CONFIGURER 1+2+3+4

1	FORME	2	OPTIQUE	3	T ° COULEUR	4	FINITION
SIRO	ROND	15	15°	BTC	2700 K	N	NOIR
SICO	CARRÉ	30	30°	BC	3000 K	B	BLANC
		45	45°	BN	4000 K		

## Alimentations

Nombre de modules alimentés

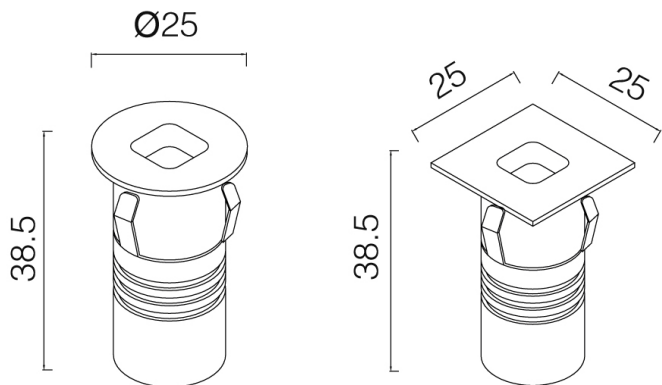
ACCMULTI12110	Générateur de courant 9-50V 12W <a href="#">accéder à la fiche technique</a>	6
ACCMULTI20110	Générateur de courant 9-50V 20W <a href="#">accéder à la fiche technique</a>	10
ACCMULTI12DA	Générateur de courant 9-50V 12W DALI <a href="#">accéder à la fiche technique</a>	6
ACCMULTI20DA	Générateur de courant 9-50V 20W DALI <a href="#">accéder à la fiche technique</a>	12

## Connectiques

Rallonges - Boîtes de dérivation - Bouchon de terminaison  
[accéder à la fiche technique](#)

Livré avec connecteur mâle et câble de 1m.

## Taille



Découpe



Ø 20 mm

## Photométrie

