



ENCASTRÉ SIGN OBLONG

Applications

Idéal pour éclairer vitrines, joaillerie, hôtels, musées, placards, dressing.

Description

Luminaire de taille réduite, son faible encombrement permet une excellente intégration.

Existe en deux finitions, blanc et noir.



Dimension	Ø25 mm / □ 25x25mm - H 38,5 mm
Découpe	Ø20 mm
Structure	ALUMINIUM
Indice de protection	IP 20
Protection aux chocs	IK 06
Raccordement	CONNECTEUR RAPIDE
Puissance totale	0,9 W
Type de LED	SMD
Angle de rayonnement	60°
Durée de vie (L70)	70000 heures
Facteur maintenance flux lumineux	25000 heures - L90B10
	50000 heures - L80B40
	70000 heures - L70B50
Température de couleur °K	2700K / 3000K / 4000K
Indice de rendu des couleurs	>80
Flux nominal	97 lm
Efficacité nominale	108 lm/W
Flux utile	65 lm
Efficacité utile	72 lm/W
Tension de fonctionnement	3V DC
Intensité de fonctionnement	300 mA
Température de fonct.	-20° à 50°C
Facteur de puissance	>0,90
Risque photobiologique	RG 0 - Exempt de risque
Conformité	CE, EN60598-1
Garantie	3 ans



RÉFÉRENCE À CONFIGURER 1+2+3+4

1	FORME	2	OPTIQUE	3	T ° COULEUR	4	FINITION
SIRF	ROND	15	15°	BTC	2700 K	N	NOIR
SICF	CARRÉ	30	30°	BC	3000 K	B	BLANC
		45	45°	BN	4000 K		

Alimentations

Nombre de modules alimentés

ACCMULTI12110	Générateur de courant 9-50V 12W accéder à la fiche technique	6
ACCMULTI20110	Générateur de courant 9-50V 20W accéder à la fiche technique	10
ACCMULTI12DA	Générateur de courant 9-50V 12W DALI accéder à la fiche technique	6
ACCMULTI20DA	Générateur de courant 9-50V 20W DALI accéder à la fiche technique	12

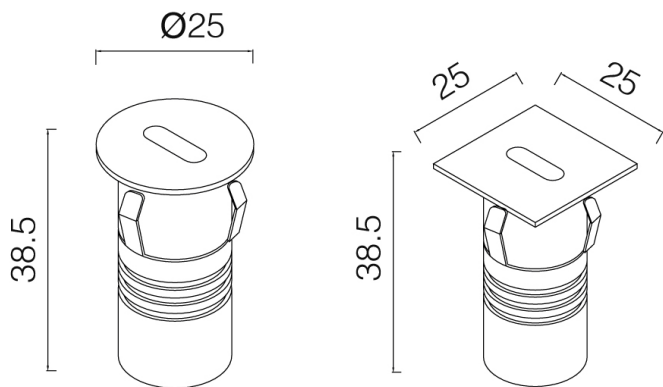
Connectiques

Rallonges - Boîtes de dérivation - Bouchon de terminaison

[accéder à la fiche technique](#)

Livré avec connecteur mâle et câble de 1m.

Taille



Découpe



Ø 20 mm

Photométrie

