

ENCASTRÉ TRIMLESS

TRIMY R



Applications

Idéal pour l'éclairage commercial et résidentiel.

Description

Luminaire encastré trimless orientable, livré avec son plaster kit. Possibilité de composer des finitions bi-couleurs.

Structure en aluminium. Disponible en plusieurs formes.

Gestion de commande en DALI ou 1-10V.

Existe en plusieurs finitions, noir, blanc, or ou RAL au choix sur demande.



Modèle TRIMY R en situation

Dimension	Ø 84 - H 90 mm
Découpe	Ø 108 - H 110 mm
Structure	ALUMINIUM
Indice de protection	IP 20
Protection aux chocs	IK 06
Raccordement	BORNIER AUTOMATIQUE
Puissance totale	12 W
Type de LED	COB
Durée de vie (L70)	70000 heures
Facteur maintenance flux lumineux	25000 heures - L90B10
	50000 heures - L80B20
	70000 heures - L70B30
Température de couleur °K	2700K / 3000K / 4000K
Indice de rendu des couleurs	>90 / >95
Flux nominal	1248 lm/W
Efficacité nominale	104 lm
Flux utile	960 lm/W
Efficacité utile	80 lm
Tension de fonctionnement	37V 210 mA
Température de fonct.	-20° à 50°C
Facteur de puissance	>0,90
Risque photobiologique	RG 0 - Exempt de risque
Conformité	CE, EN60598-1
Garantie	3 ans

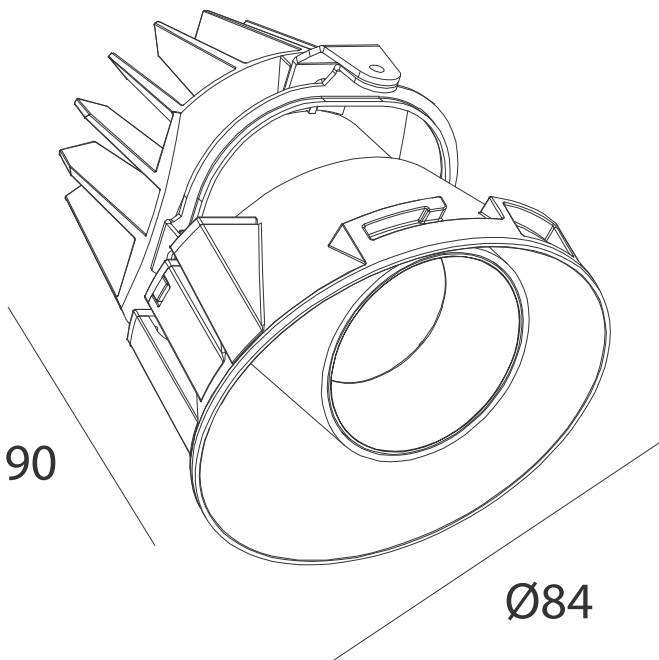


RÉFÉRENCE À CONFIGURER 1+2+3+4+5+6+7

1	PUISSANCE	2	T° COULEUR	3	COULEUR	4	OPTIQUE	5	COULEUR BAGUE	6	IRC	7	COMMANDE
TRR12	12 W - 890/1090lm	BTC	2700 K	N	NOIR	12	12°	N	NOIR	S	>90	-	ON-OFF
		BC	3000 K	B	BLANC	24	24°	B	BLANC	TS	>95	T	DÉBUT DE PHASE
		BN	4000 K	O	OR	36	36°	O	OR			110	1-10V
				N° RAL	RAL			N° RAL	RAL			DA	DALI

TRIMY

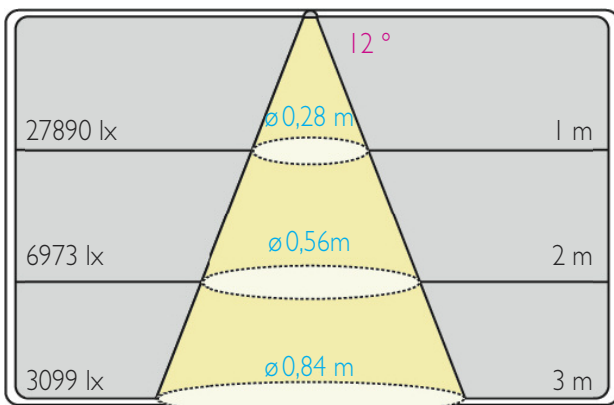
Taille



Plaster kit
fourni

Photométrie

TRR12BCB12N



TRR12BCB38N

