

Applications

Intégration des rubans led, notamment de la gamme URBAN RUBAN. Permet la création d'éclairages originaux et augmente la durée de vie des rubans leds en dissipant efficacement la chaleur produite.

Description

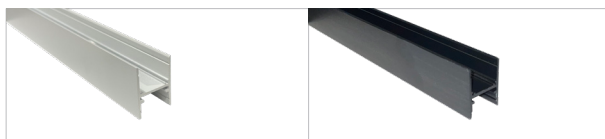
Profilé en aluminium extrudé d'installation facile, pouvant être recoupé à la longueur nécessaire.

Pose en suspension.

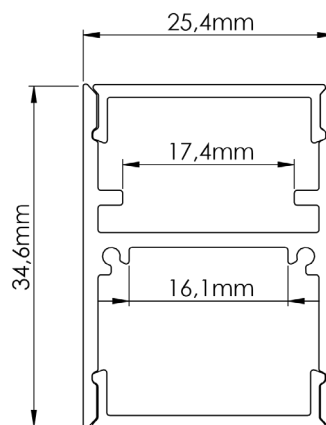
Disponible en 5 longueurs et 2 couleurs.

RÉFÉRENCES

Base aluminium



Longueurs	BLANC	NOIR
1000 mm	40401	40411
2000 mm	40402	40412
3000 mm	40403	40413
4000 mm	40404	40414
5000 mm	40405	40415

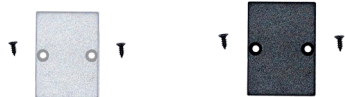


Diffuseurs



Longueurs	OPALE	NOIR
1000 mm	41340	41350
2000 mm	41341	41351
3000 mm	41342	41352
4000 mm	41343	41353
5000 mm	41344	41354

EMBOUTS



42360
sans passage de câble
blanc

42361
sans passage de câble
noir

CLIPS



43346 Aluminium

SUSPENSION



43345 Kit de suspension inox
2000mm



43347 Kit de suspension noir
2000mm

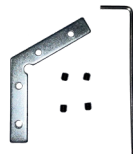


43348 Kit de suspension blanc
2000mm

RACCORDS



43342 KIT éclissage mécanique
90° horizontal



43343 KIT éclissage mécanique
120° horizontal

En situation

