

PROJECTEUR ÉTANCHE

VIZY

VIZY



Applications

Idéal pour éclairer parkings, bâtiments, tunnels, entrepôts, jardins.

Description

Projecteur étanche de forte puissance à haut rendement, sa construction est robuste grâce à son corps en fonte d'aluminium injecté sous pression. Il dispose d'un radiateur sur-dimensionné pour dissiper la chaleur et garantir un bon maintien de flux et d'un réflecteur lisse symétrique en aluminium. L'installation et le réglage sont optimisés, sa durée de vie est supérieure à 50 000 heures.

Existe en version 30 et 50W.

Plusieurs finitions disponibles.



Dimensions	200x145x40mm / 242x158x48mm
Structure	ALUMINIUM
Indice de protection	IP 65
Protection aux chocs	IK 05
Raccordement	CABLE HO5RRF longueur 140mm
Puissance totale	30W / 50W
Type de LED	SMD
Puissance LED	21W / 45W / 65 W
Angle de rayonnement	120 °
Durée de vie (L70)	50000 heures
Facteur de maintien du flux lumineux	25000 heures - L90B20
	50000 heures - L80B30
	70000 heures - L70B50
Température de couleur °K	3000K / 4000K
Indice de rendu des couleurs	>80
Flux nominal	4615 lm / 8216 lm
Efficacité nominale	154 lm/W / 164 lm/W
Flux utile	3550 lm / 6320 lm
Efficacité utile	118 lm/W / 126 lm/W
Tension de fonctionnement	AC 220-240V
Température de fonct.	-20° à 50°C
Conformité	CE, EN60598-1, ENEC
Risque photobiologique	RG 0 - Exempt de risque
Garantie	2 ans

Dos

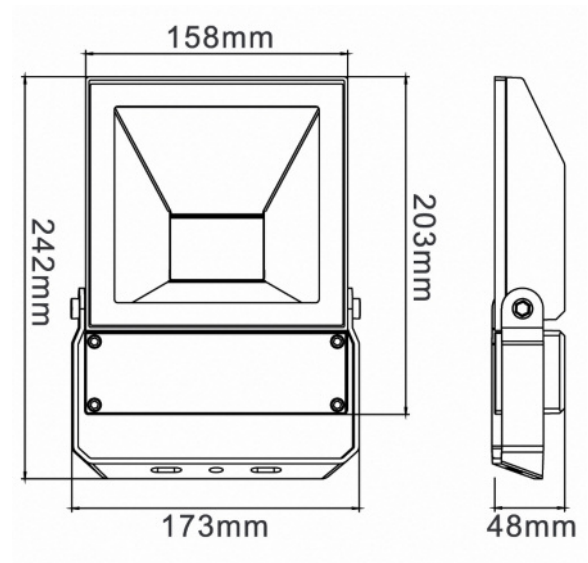
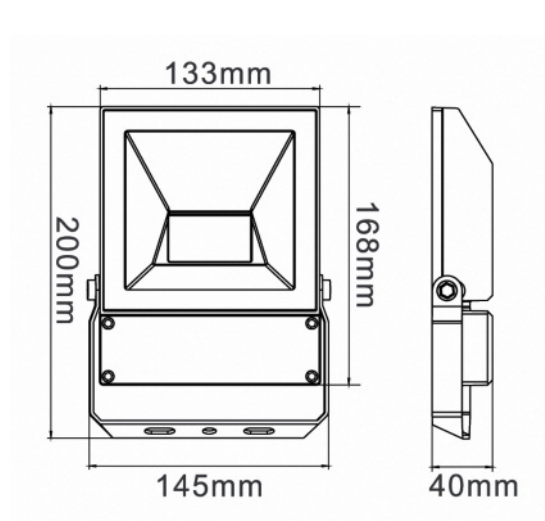


RÉFÉRENCE À CONFIGURER 1+2+3

1	PUISSANCE	2	T ° COULEUR	3	COULEUR
VI30	30 W 3540/3780 lm	BC	3000 K	N	NOIR
VI50	50 W 5900/6300 lm	BN	4000 K	B	BLANC

VIZY

Taille



Photométrie

