

PROJECTEUR ÉTANCHE

VIZY IR

VIZY IR



Applications

Idéal pour éclairer parkings, bâtiments, tunnels, entrepôts, jardins.

Description

Projecteur étanche de forte puissance à haut rendement, de construction robuste avec son corps en fonte d'aluminium. Il dispose d'un radiateur sur-dimensionné pour dissiper la chaleur et garantir un bon maintien de flux. La détection de mouvement par capteur infrarouge dispense de commande par minuterie ou bouton-poussoir. La télécommande permet une programmation sans ouvrir le produit. Sa durée de vie est supérieure à 50 000 heures.

Existe en version 30 et 50W.

Deux finitions disponibles.



Dimensions	200x145x40mm / 242x158x48mm
Structure	ALUMINIUM
Indice de protection	IP 65
Protection aux chocs	IK 05
Raccordement	CABLE HO5RRF longueur 140mm
Puissance totale	30W / 50W
Type de LED	SMD
Angle de rayonnement	120 °
Durée de vie (L70)	50000 heures
Facteur de maintien du flux lumineux	25000 heures - L90B20
	50000 heures - L80B30
	70000 heures - L70B50
Température de couleur °K	3000K / 4000K
Indice de rendu des couleurs	>80
Flux nominal	4615 lm / 8216 lm
Efficacité nominale	154 lm/W / 164 lm/W
Flux utile	3550 lm / 6320 lm
Efficacité utile	118 lm/W / 126 lm/W
Tension de fonctionnement	AC 220-240V
Température de fonct.	-20° à 50°C
Conformité	CE, EN60598-1, ENEC
Risque photobiologique	RG 0 - Exempt de risque
Garantie	2 ans

Dos



RÉFÉRENCE À CONFIGURER 1+2+3

1	PUISSANCE	2	T ° COULEUR	3	COULEUR	4	COMMANDE
VI30	30 W 3540/3780 lm	BC	3000 K	N	NOIR	IR	DÉTECTEUR INFRAROUGE
VI50	50 W 5900/6300 lm	BN	4000 K	B	BLANC		

VIZY IR

Télécommande

Touches de programmation du temps de maintien de l'éclairage.

5 / 30 / 90 secondes

ou

5 / 15 / 30 minutes



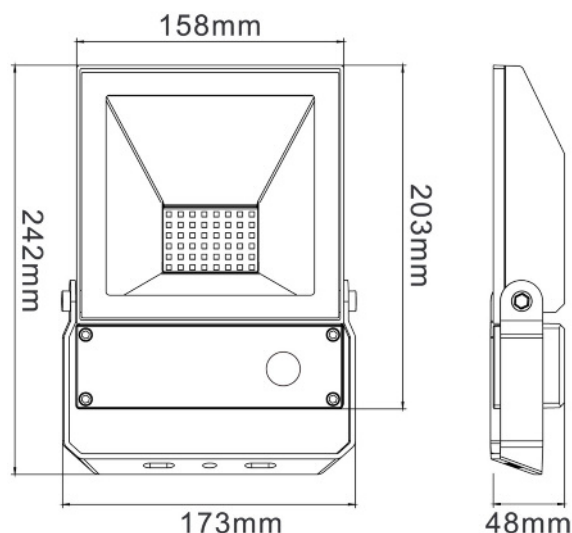
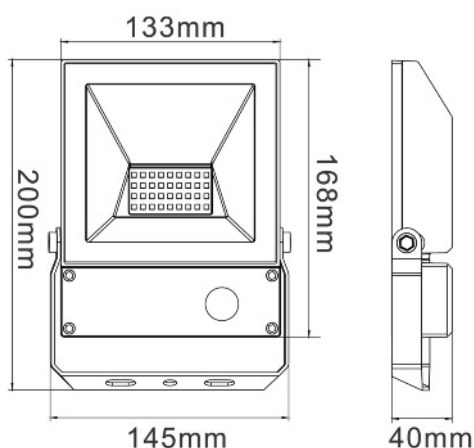
Touches de programmation du niveau de déclenchement en fonction de la lumière ambiante.

5 / 15 / 30 / 50 lux

Touches d'activation des détecteurs :

- lumière ambiante.
- détection de mouvement

Taille



Photométrie

