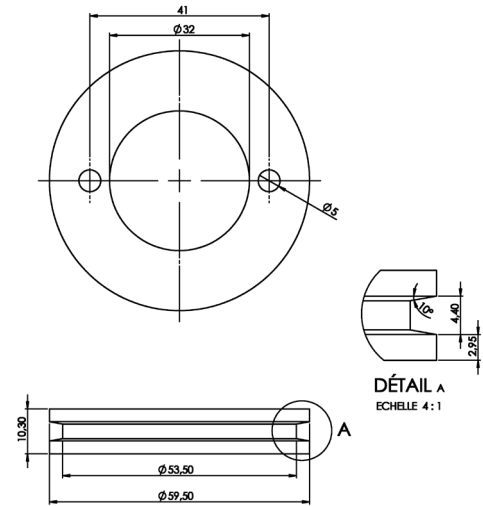
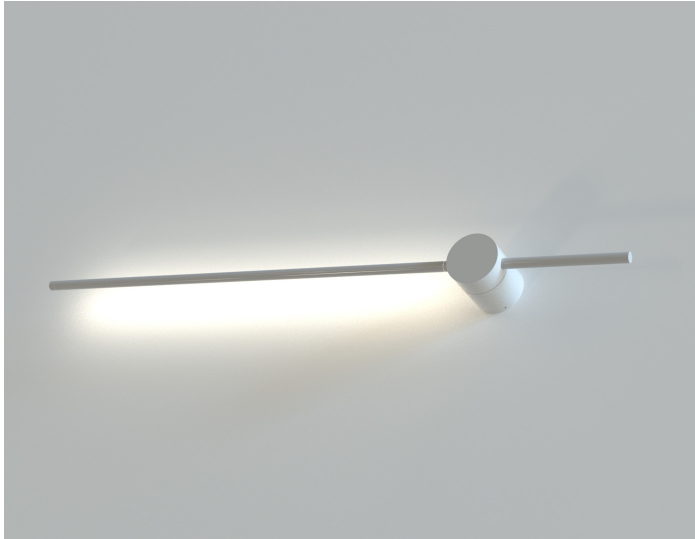


Instructions d'installation



ATTENTION : Assurez-vous d'avoir bien coupé le courant avant de commencer l'installation.

