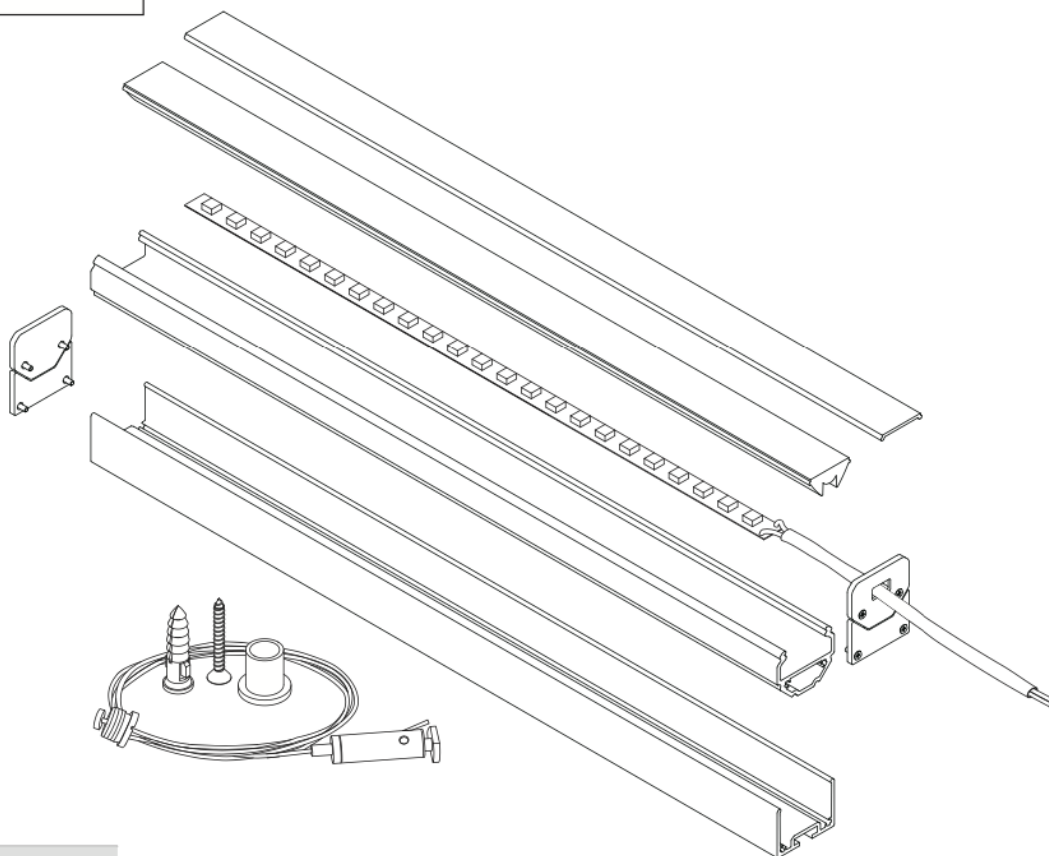
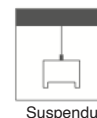
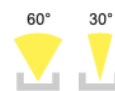


Unité : mm

# Profil LED en Aluminium 2530

Réf. 40440



**Accessoires d'installation :**



**Embout en aluminium** Code: AT15-30-Cap  
(avec/sans trou) Code: AT15-30-Cap-H



(Optionnel)

**Kit de suspension**  
Code: Sus.KitsA



(Optionnel)

**Joiners 180°A**  
Code: J-180A



(Optionnel)

**Joiners 90°A**  
Code: J-90A



(Optionnel)

**Joiners 90°B**  
Code: J-90B



(Optional)

**Joiners 120°A**  
Code: J-120A

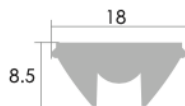


(Optionnel)

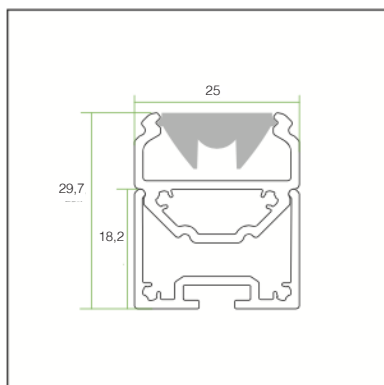
**Joiners 120°B**  
Code: J-120B

**Diffuseur en option (PMMA)**

Couleur	Transmission de la lumière	Code
Opale	-	-
Nouvelle Opale	-	-
Givré	-	-
Clair	95%	AT15-30-C



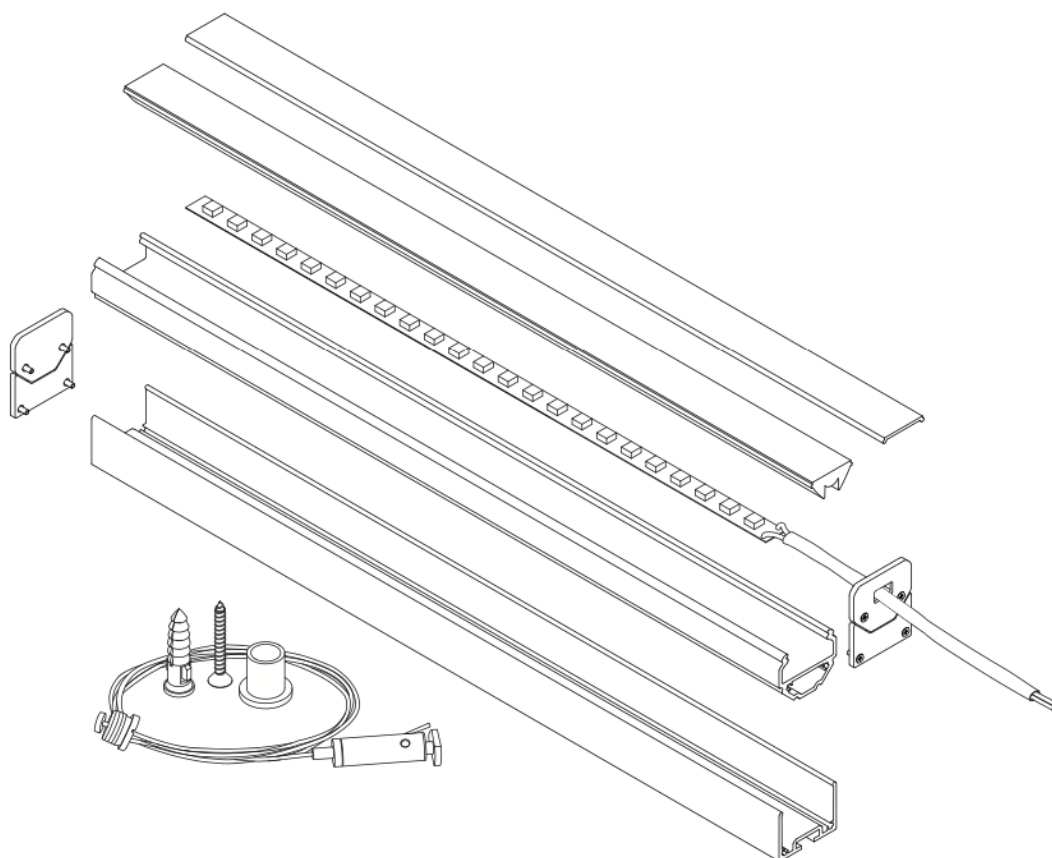
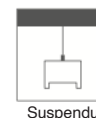
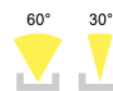
MAX. 28.8W/m

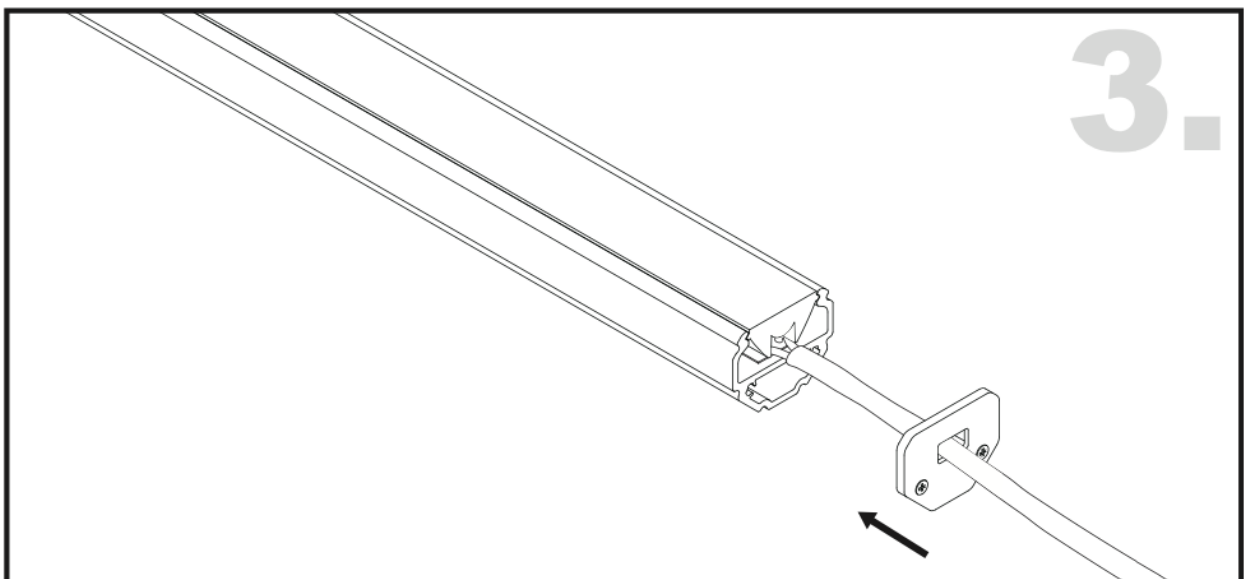
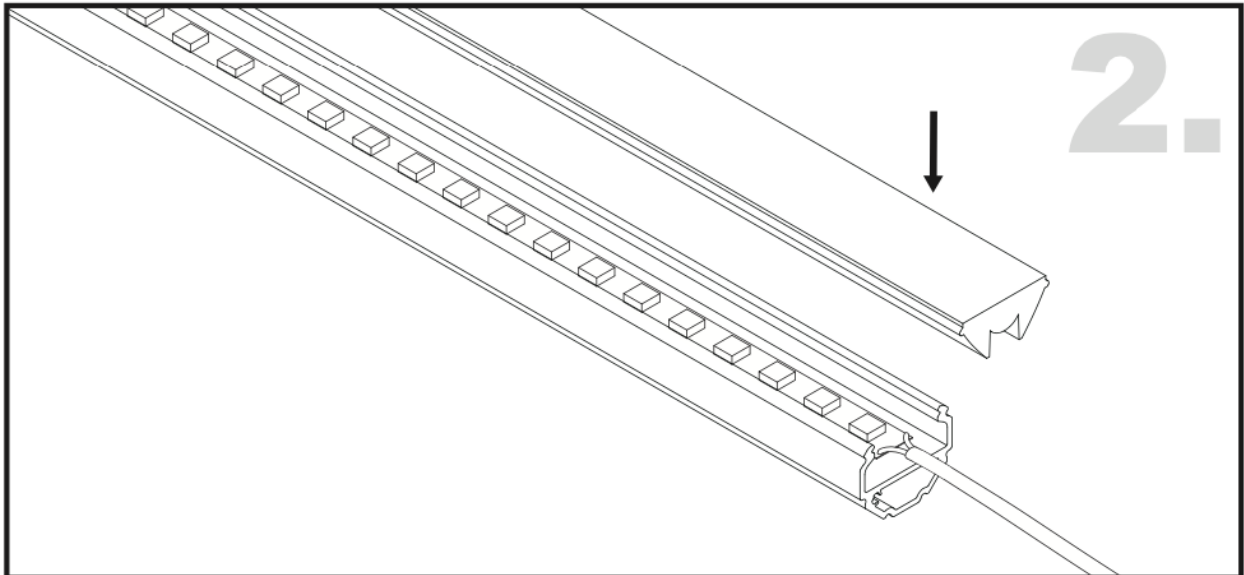
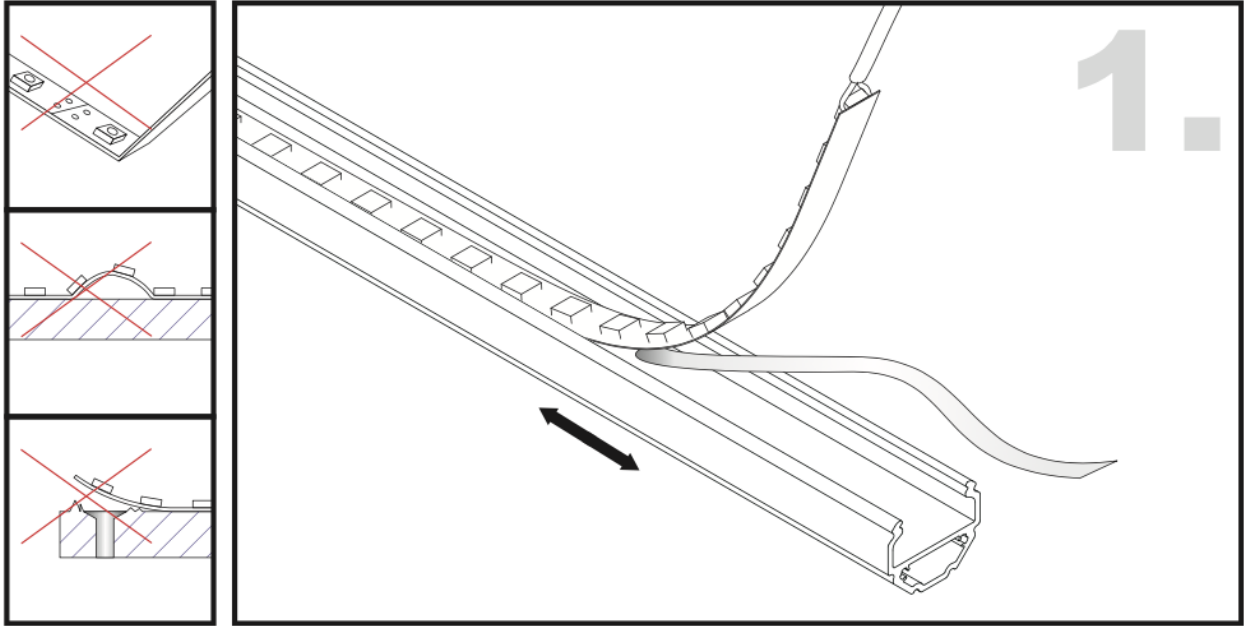


Unité : mm

## Profil LED en Aluminium 2530

Réf. 40440

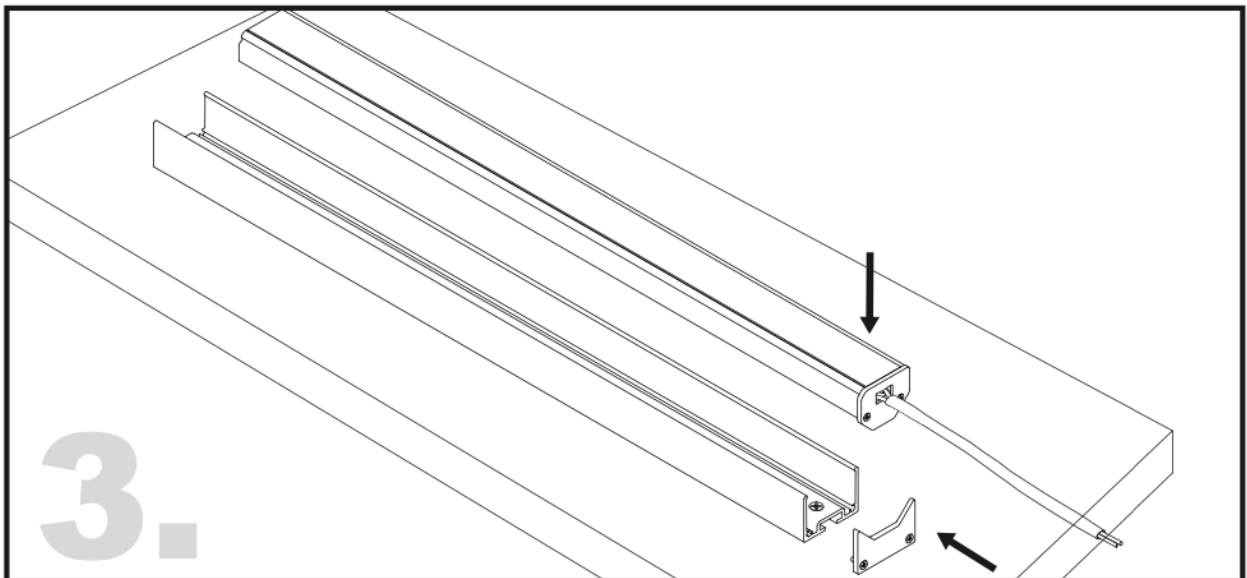
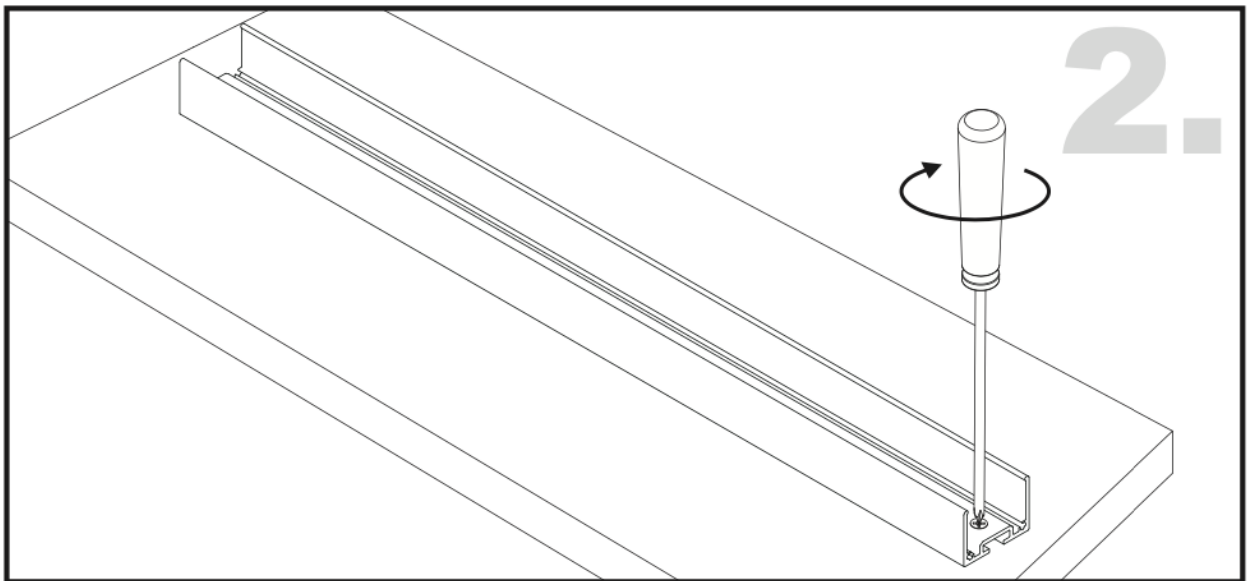
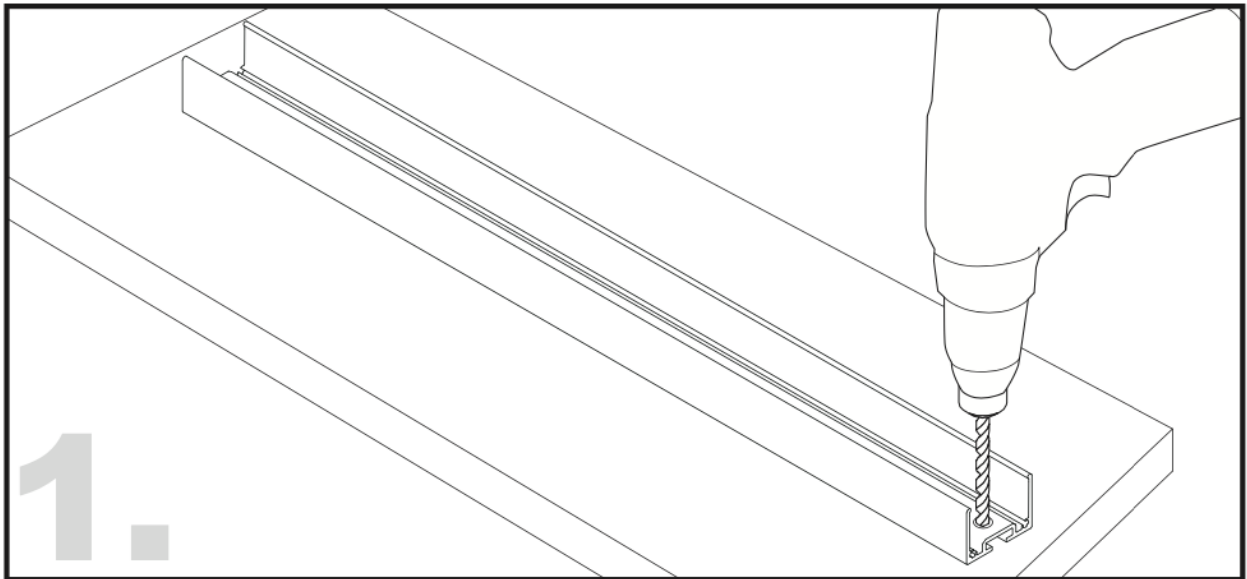


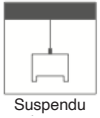




Saillie

## INSTALLATION DU CLIP MÉTALLIQUE





**INSTALLATION SUSPENDUE**

