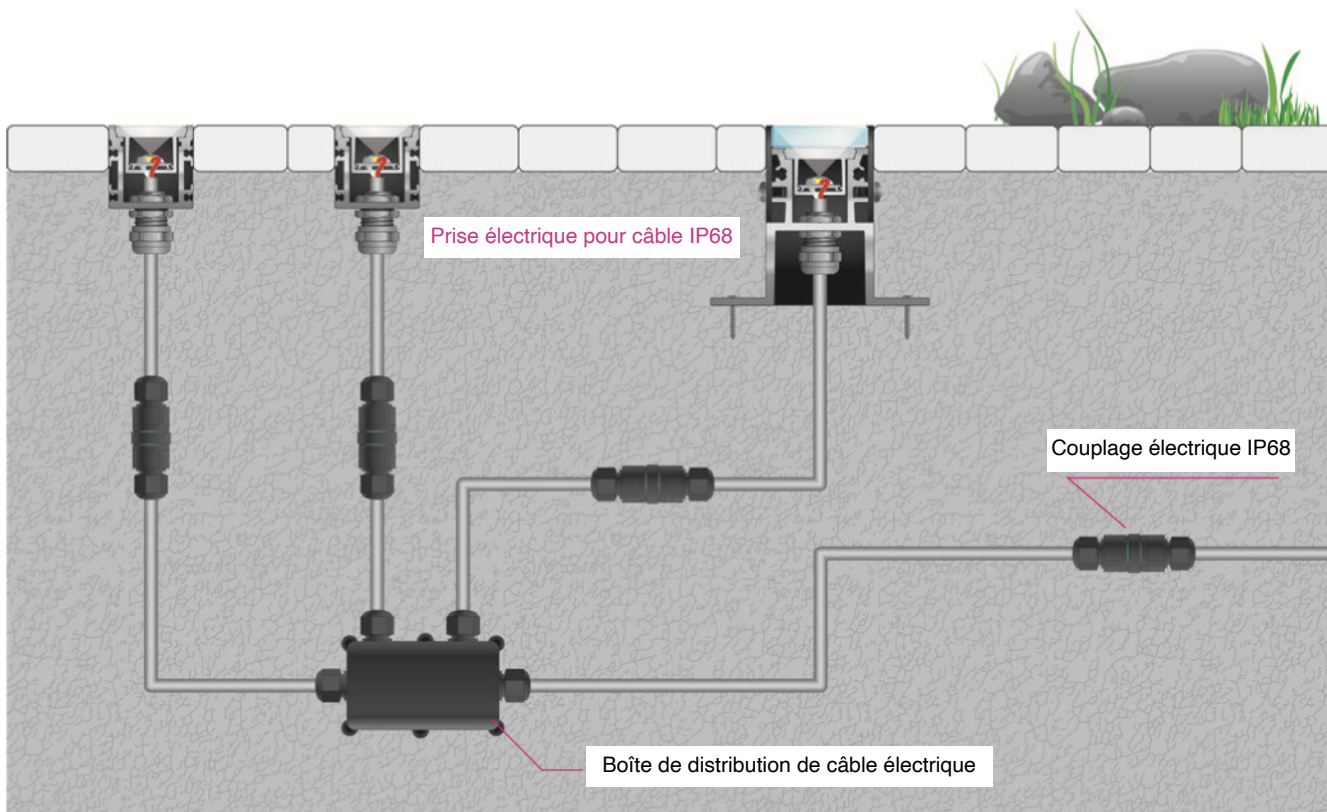


Unité : mm

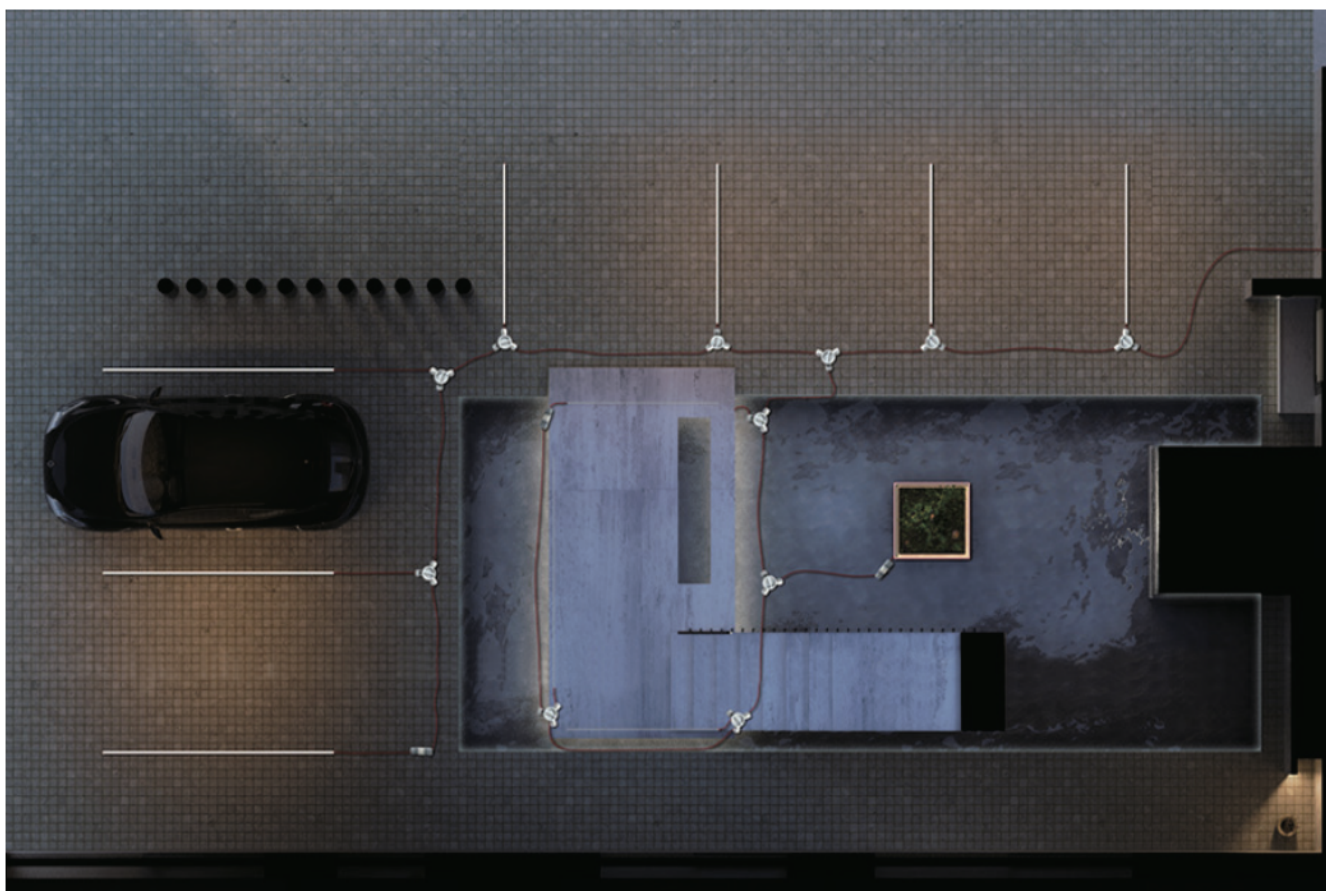
Profil LED en Aluminium
3030

Réf. 40500

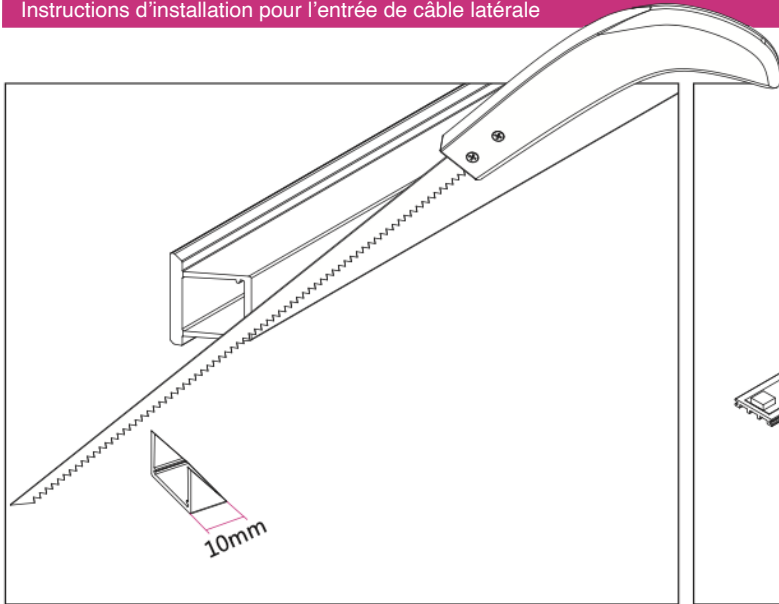




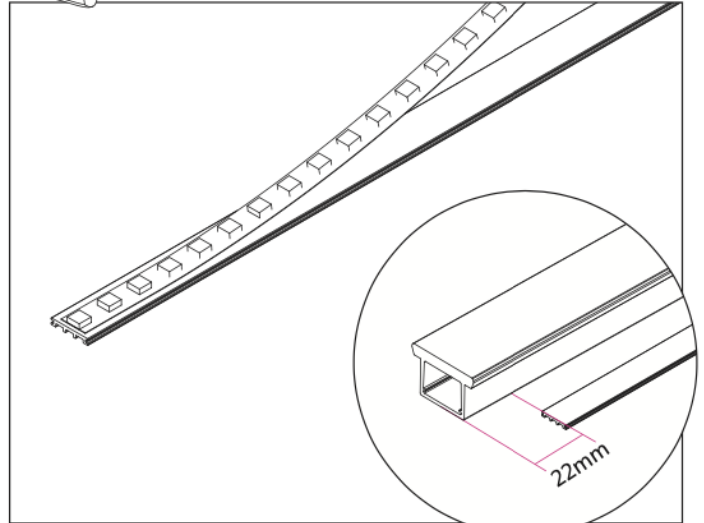
AF2 & AF3 Schéma de principe de raccordement du câble - 01



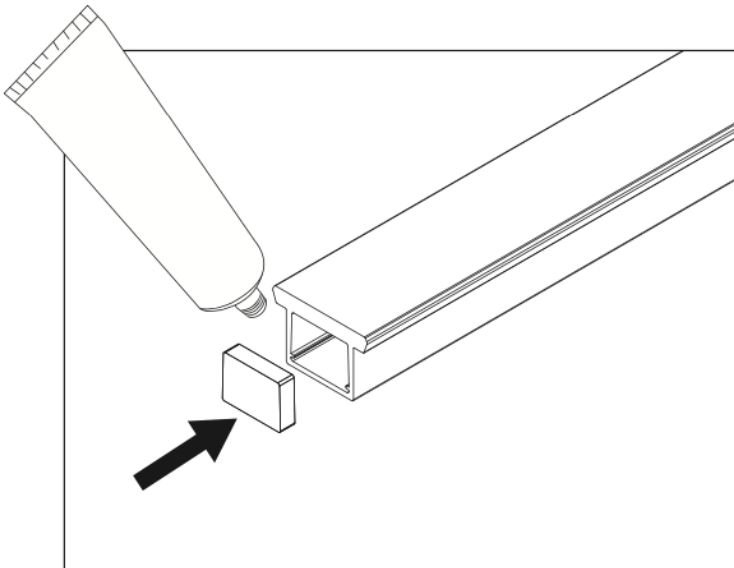
AF2 & AF3 Schéma de principe de raccordement du câble - 02



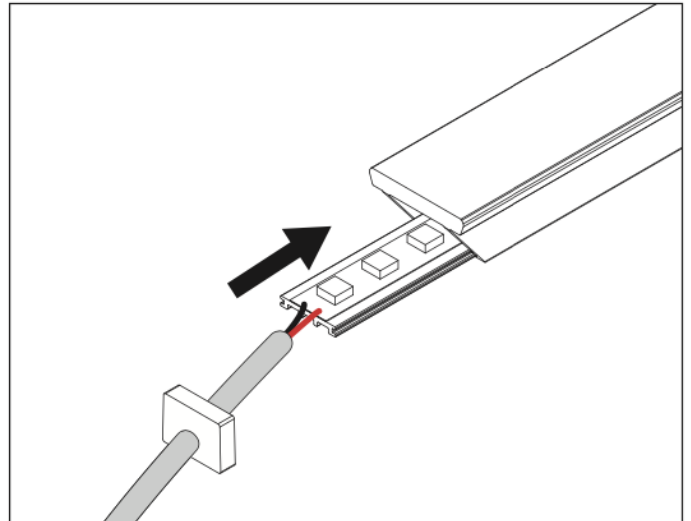
1. Couper le diffuseur en biais pour permettre l'accès au ruban LED



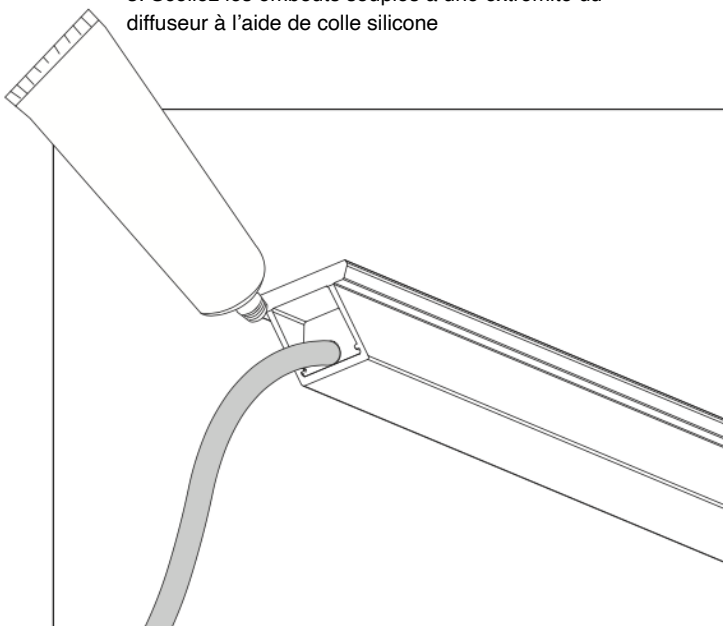
2. Assemblez le ruban LED sur la plaque interne
(La plaque est 22mm plus courte pour laisser la place au fil d'alimentation)



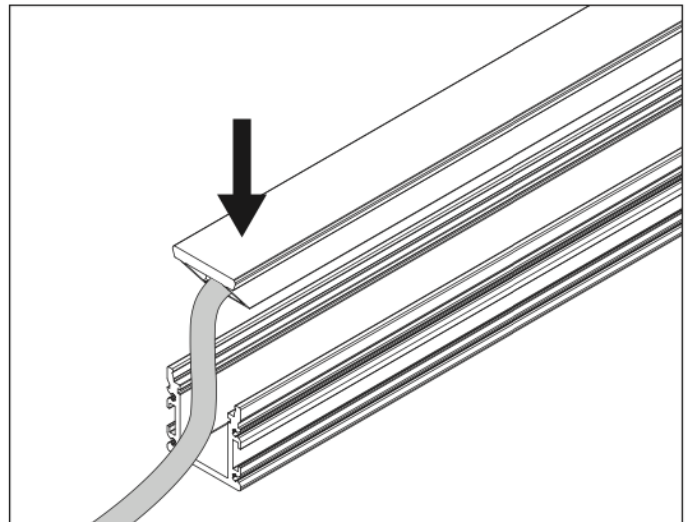
3. Scellez les embouts souples à une extrémité du diffuseur à l'aide de colle silicone



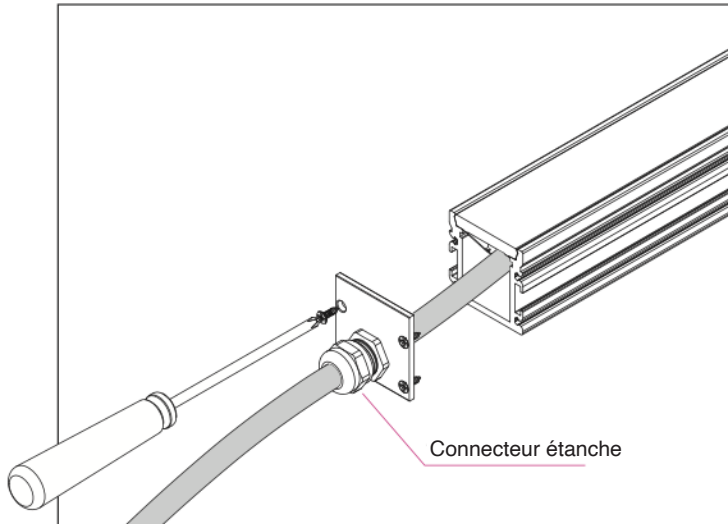
4. Faites glisser la plaque avec le ruban LED dans l'extrémité ouverte du diffuseur



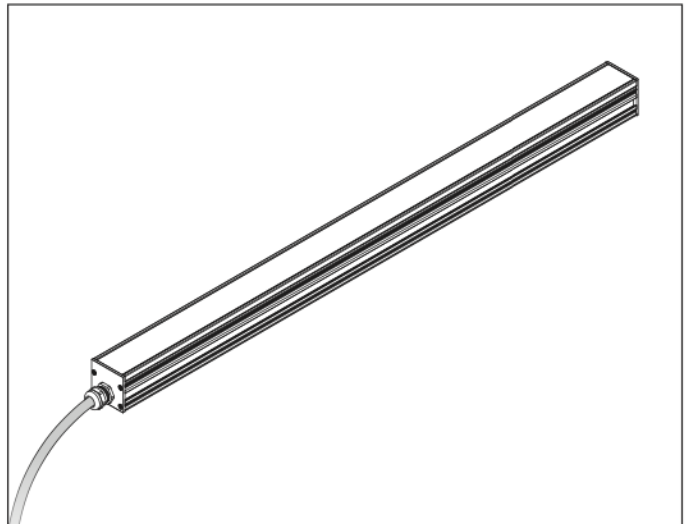
5. Mettez de la colle silicone pour bien sceller les extrémités et atteindre IP67



6. Une fois la colle silicone complètement sèche, fixez le diffuseur dans le profil

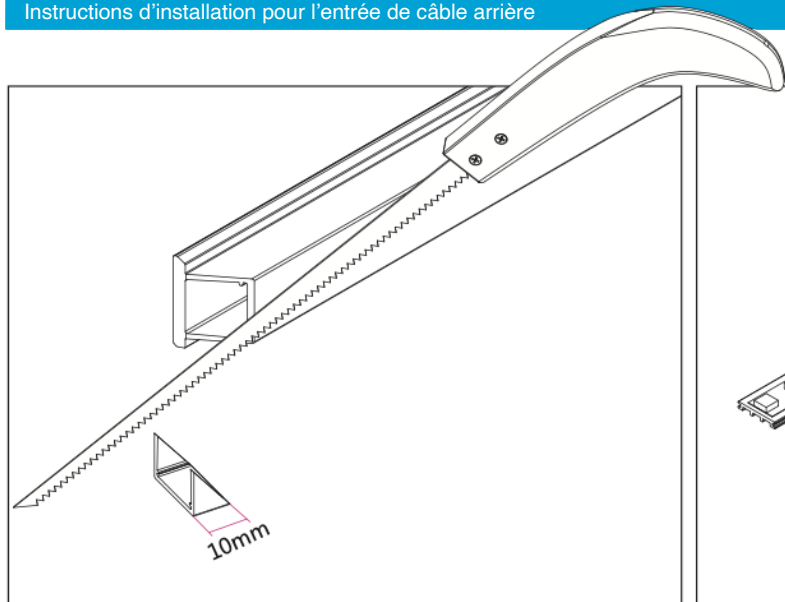


7. Enfin, enfiler le câble et fixez les embouts profilés aux extrémités

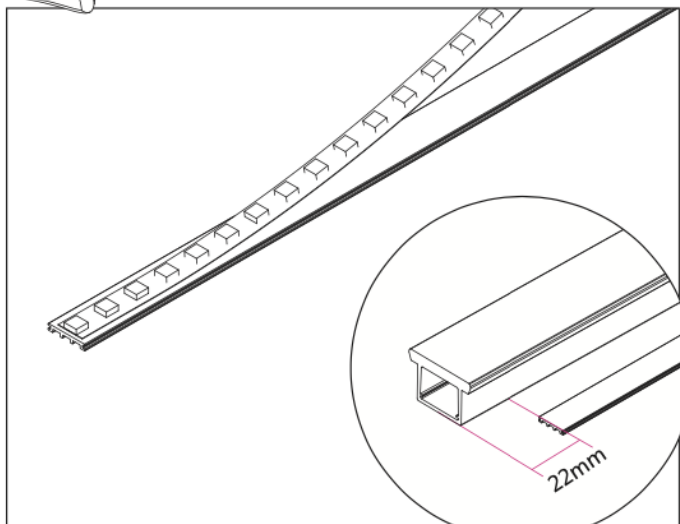


8. Profil complet assemblé (entrée latérale)

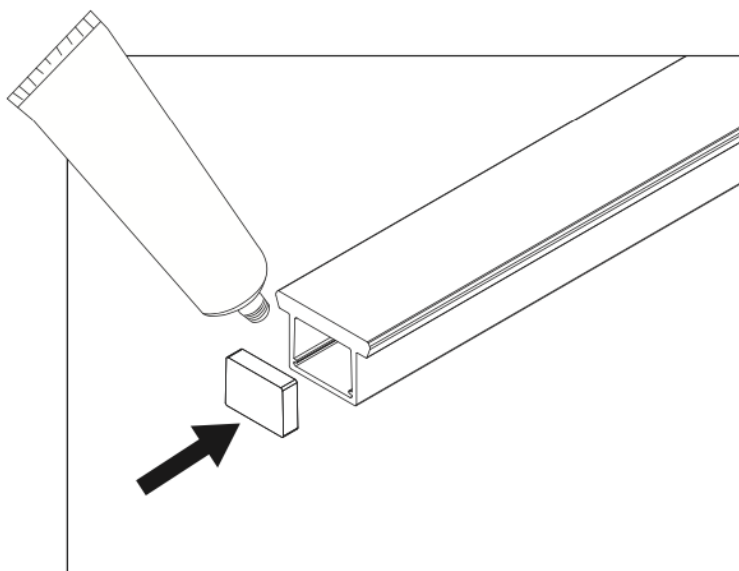




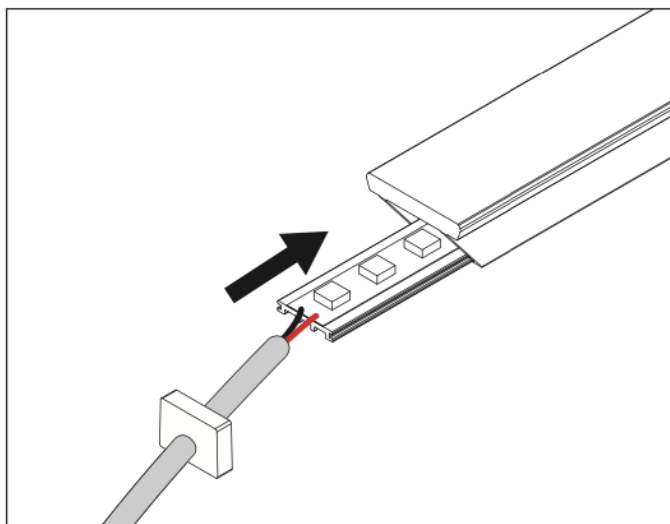
1. Couper le diffuseur en biais pour permettre l'accès au ruban LED



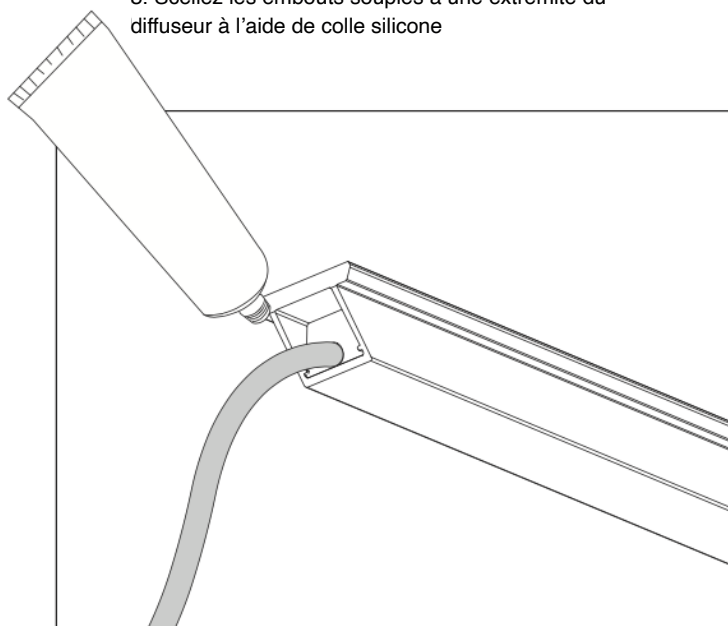
2. Assemblez le ruban LED sur la plaque interne
(La plaque est 22mm plus courte pour laisser la place au fil d'alimentation)



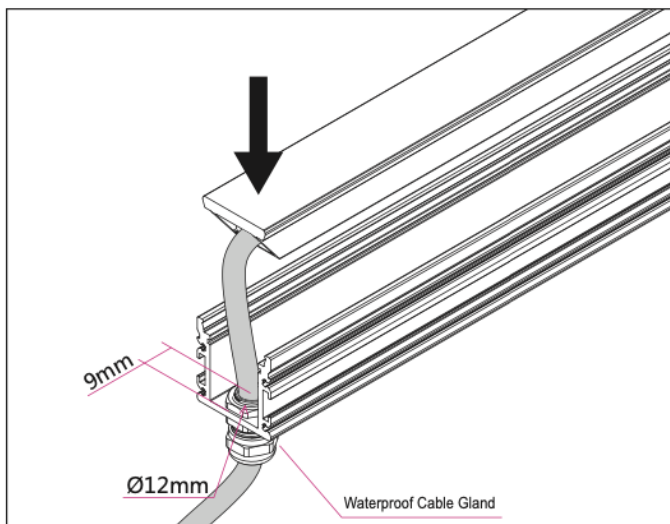
3. Scellez les embouts souples à une extrémité du diffuseur à l'aide de colle silicone



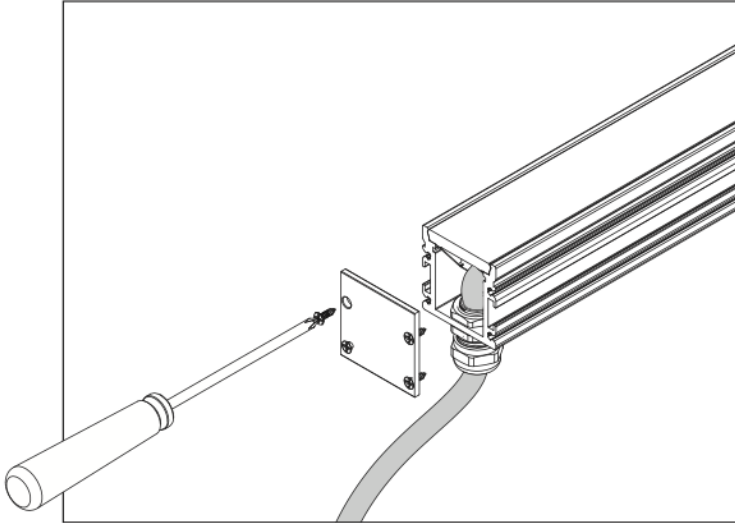
4. Faites glisser la plaque avec le ruban LED dans l'extrémité ouverte du diffuseur



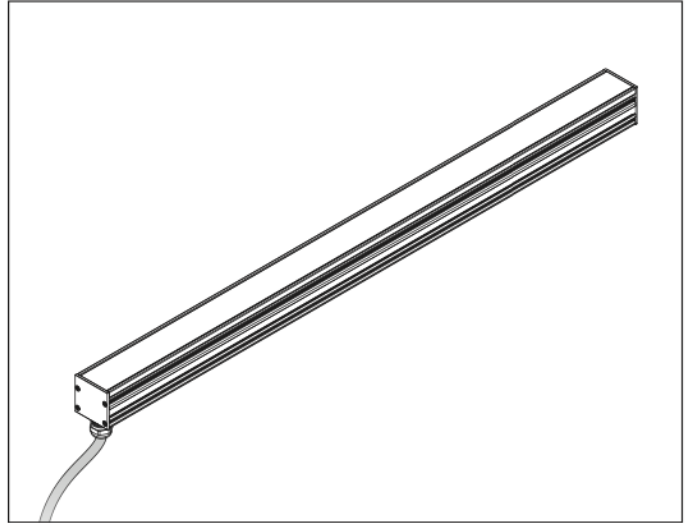
5. Mettez de la colle silicone pour bien sceller les extrémités et atteindre IP67



6. Une fois la colle silicone complètement sèche, fixez le diffuseur dans le profil. Pour faciliter l'entrée par l'arrière, créez une ouverture à l'arrière du profil pour permettre le passage du câble



7. Enfin, fixez les embouts du profil aux extrémités



8. Profil complet assemblé (entrée arrière)

