

ARROW



Applications

Idéal pour l'éclairage résidentiel, magasin, circulation, bureau.

Descriptions

ARROW est un système conçu pour durer grâce à sa modularité mais aussi à sa fiabilité.

Chaque partie a été pensée pour être remplacée en cas de défaillance ou d'évolution. Personnalisable, il offre plus de 580 combinaisons grâce à ses modules et lentilles disponibles, tous interchangeables sans outil grâce à un mécanisme de verrouillage par 1/4. Il propose également un large choix de caractéristiques de performance lumineuse compatibles MR16.

Pensé selon les principes du produit circulaire, le système ARROW permet d'ajuster et de faire évoluer son choix à tout moment, et accompagne chaque projet dans la durée.

GARANTIE 5 ANS

IP 20

IK 06

IRC
>95



INDICE DE RÉPARABILITÉ

Câblage et assemblage

Le raccordement a été conçu pour garantir une installation simple et intuitive.

MODULE

MODÈLES DISPONIBLES

6 W

13 W

9 W

18 W

8 W - 24V

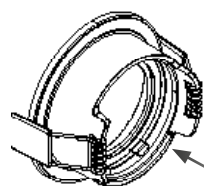


OPTIQUES

VOIR MODÈLES

COLLERETTE

VOIR MODÈLES



ATTACHE 1/4 DE TOUR

Système de clips sans outils pour un changement de lentilles rapide et facile.

COLLERETTE À CLIPSER

Compatible avec toutes les collerettes au format MR16 & MR11.

ALIMENTATION

Générateur de courant LED externe permettant une plus grande fiabilité des composants.

BOITIER DE RACCORDEMENT

Pensé pour faciliter le raccordement des installateurs entre différents modules.

CONNECTEUR MÂLE/FEMELLE

Facilite les connections entre les différents modules électrique.

MODULE LENTILLE 7°

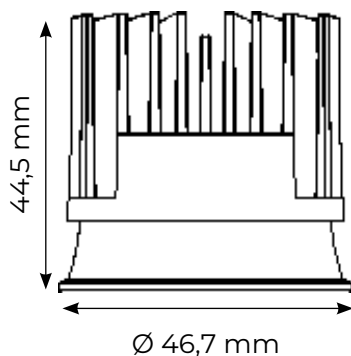
MODULE MONOCHROME LENTILLE 7°

Dimensions module seul	Ø 46.7x39mm
Structure	Aluminium
Indice de protection	IP20
Protection aux chocs	IK06
Raccordement	Connecteur TBTS
Puissance totale	9 W
Type de LED	Luminus CXM-3-**-95-36-AC40-F5-2
Durée de vie L70	70 000 heures
	25 000 heures - L90B10
Facture de maintien du flux lumineux	50 000 heures - L80B20
	70 000 heures - L70B30
Température de couleur K°	2700 - 3000 - 3500 - 4000
Indice de rendu des couleurs	> 95
Flux nominal	544~625 lm
Efficacité nominale	60~69 lm/W
Tension de fonct.	36 VDC
Intensité de fonct.	210 mA
Température de fonct.	-20° à 45° C
Facteur de puissance	> 0.95
Risque photo biologique	RG 0 - Exempt de risque
Conformité	CE. EN60598-1
Garantie	5 ans



RÉFÉRENCE	IRC	FLUX LUMINEUX	PUISSANCE	TENSION	INTENSITÉ MAX	TEMPÉRATURE DE COULEUR
10185	>95	544 lm	9 W	36 V	210 mA	2700 K
10186	>95	571 lm	9 W	36 V	210 mA	3000 K
10187	>95	599 lm	9 W	36 V	210 mA	3500 K
10188	>95	625 lm	9 W	36 V	210 mA	4000 K

DIMENSIONS MODULE 9W LENTILLE 7°



ALIMENTATION

MODULE DE 9W

PUISSANCE	INTENSITÉ	TENSION	PROTECTION	GRADATION	DIMENSIONS	RÉFÉRENCE
9 W	210 mA	Primaire AC 180~295V Secondaire DC33~38V	IP 20	DÉBUT DE PHASE	108 x 44 x 27 mm	60101
12 W	120 - 350 mA	Primaire AC 115~230V Secondaire DC10~42V	IP 20	DALI	135 x 36 x 25 mm	60124
12 W	180 mA	Primaire AC 115~230V Secondaire DC10~42V	IP 20	1 - 10 V	150 x 43 x 27 mm	60162

Avec une alimentation multi-courants : régler le courant de sortie sur une valeur \leq au courant maximal (mA) indiqué sur la fiche technique du module.



60101



60124



60162