

# FURIS 30W

## Applications

Éclairage de précision pour musées, galeries et espaces d'exposition.

## Description

FURIS est une solution d'éclairage haute précision, conçue pour valoriser l'œuvre ciblée avec une parfaite maîtrise du faisceau. Son bloc optique zoom réglable de 18° à 36°, associé à une bague de mise au point et à quatre couteaux intégrés, permet une découpe nette de la lumière, sans débordement.

Équipée de LED COB Bridgelux, la gamme offre une qualité lumineuse exceptionnelle avec un IRC > 97 et des valeurs élevées de R9 et R12, garantissant un rendu fidèle des couleurs.

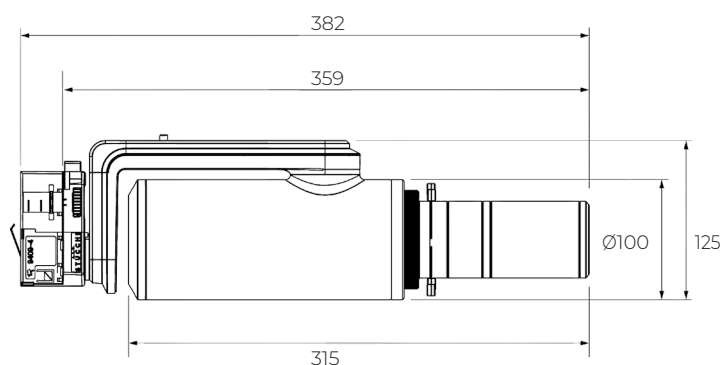
Disponible avec gestion potentiomètre, DALI ou CASAMBI.

GARANTIE 5 ANS

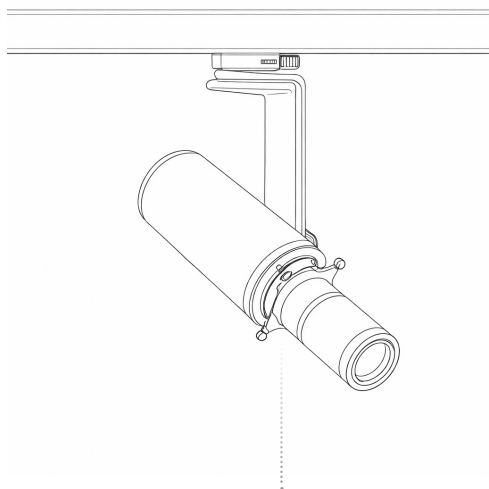


RAL 9005

RAL 9003

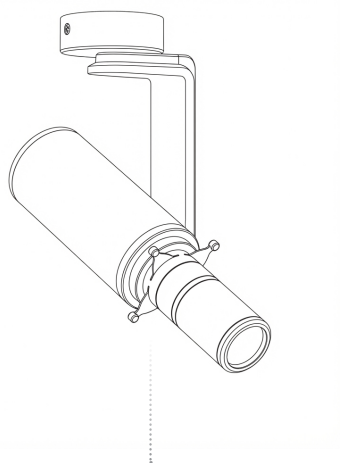


## Fixations disponible :



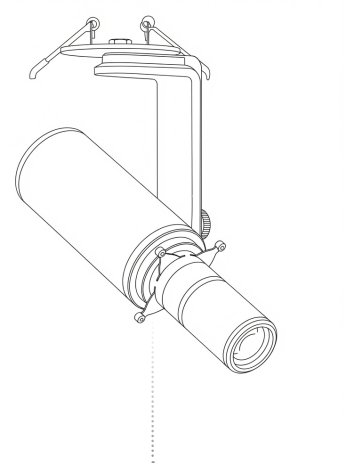
3 ALLUMAGES

VOIR LE MODÈLE



SAILLIE

VOIR LE MODÈLE



ENCASTRÉ

VOIR LE MODÈLE

# FURIS 30W

## 1 FIXATION

### RÉFÉRENCES COULEURS

10706	NOIR
10707	BLANC

## 2 CORPS

### RÉFÉRENCES COULEURS

10723	NOIR
10724	BLANC

## 3 NEZ

### RÉFÉRENCES COULEURS

10735	NOIR
10736	BLANC

## 4 SOURCES

RÉFÉRENCES	IRC	FLUX LUMINEUX	TEMPÉRATURE
10746	>97	1030 lm	2700 K
10747	>97	1085 lm	3000 K
10748	>97	1140 lm	3500 K
10749	>97	1205 lm	4000 K

## 5 GESTION / GRADATION

RÉFÉRENCES	SYSTÈME DE GESTION	PROTOCOLE
10767		Dali

### + ACCESSOIRE

REF 10790  
Cobo 3 Couleurs



### LED MONOCHROME

Dimensions	∅ 100x315 mm
Structure	Aluminium
Protection aux chocs	IP20
Raccordement	Connecteur
Type de pose	Rail 3 Allumages
Angle de rayonnement	Lentille ajustable 18° à 36°
Type de LED	COB - Bridgelux
Durée de vie L70	90 000 heures
Facteur de maintien du flux lumineux	25 000 heures - L90B10 50 000 heures - L80B40 70 000 heures - L70B50
Température de couleur K°	2700K / 3000K / 3500K / 4000K
Indice de rendu des couleurs	IRC > 97
Flux nominal (2700K)	830,0 lm (à 36°) / 751,8 lm (à 18°)
Efficacité nominale (2700K)	31,1 lm/W (à 36°) / 28,0 lm/w (à 18°)
Tension de fonct.	220-240V
Intensité de fonct.	210mA
Température de fonct.	-20° à 50° C
Facteur de puissance	0,96
Risque photobiologique	RG1
Conformité	CE. EN60598-1
Garantie	5 ans

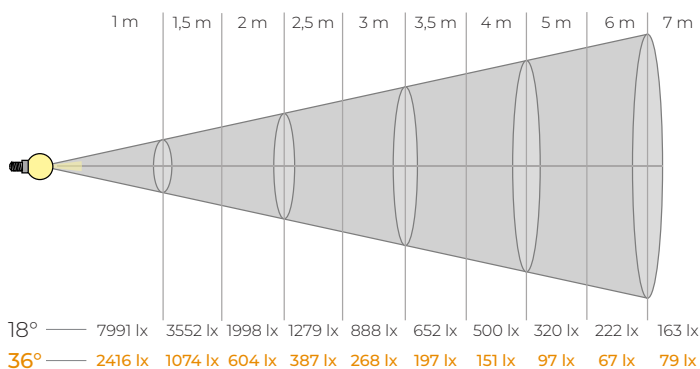
# FURIS 30W

## Imaginé pour durer

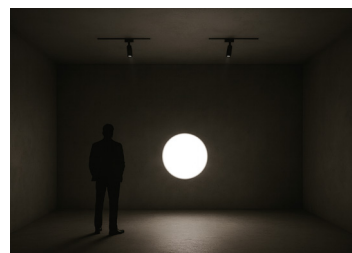
La fabrication du **FURIS** utilisant exclusivement des **matériaux durables** capables de supporter plusieurs cycles de vie. Son développement est résolument orienté vers une réparabilité simplifiée, grâce à l'utilisation de composants consommables standards (LED et driver), permettant soit un retour du produit dans nos ateliers pour remise à niveau autant de fois que nécessaire, soit un remplacement direct par votre service technique.

## Photométrie

Exemple d'ouverture de faisceau avec lentille **18°-36°**



Le zoom permet de générer des faisceaux circulaires de différents diamètres, tandis que la bague d'ajustement assure une mise au point précise. Cette fonctionnalité est idéale pour l'intégration de gobos.



Les couteaux de cadrage permettent un réglage fin du faisceau lumineux par masquage partiel, offrant une adaptation précise à la géométrie de l'œuvre. Ils autorisent la création de découpes nettes : rectangles, lignes, carrés ou formes triangulaires.



## Protection des œuvres

Pour préserver vos œuvres fragiles, il est recommandé de maintenir l'éclairage autour de 50 - 100 lux afin d'éviter une exposition lumineuse excessive qui peut accélérer leur détérioration au fil du temps. Nos luminaires LED n'émettent pas de rayonnement IR ou UV, ce qui réduit encore davantage les risques de dommages thermiques ou photochimiques comparé aux sources traditionnelles.